

## Solución de sistema paralelo

### Introducción:

El inversor paralelo le permite expandir la capacidad de su planta de energía y combinar todos los inversores para actuar como un solo sistema para alimentar las cargas juntas. Se permite conectar hasta 10 inversores en paralelo en un mismo sistema.

### Capacidad total de la planta:

La capacidad total de la planta de energía se puede alcanzar hasta 330 KW, el tamaño de los TC utilizados debe determinarse por la capacidad máxima de la planta de energía.

### Divisor de cable RS485:

El divisor de cable RS485 le permite aumentar la conexión de red RS485 en un puerto RS485.

El cableado de los cables RS485 es como figura 2

a continuación, conecte dos cables RS485 de dos inversores diferentes a un solo puerto RS485.

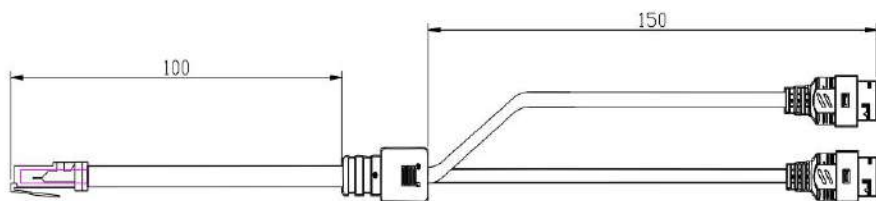


Figura 1: Divisor de cable Ethernet



Figura 2: Divisor de cable Ethernet y conexión de cable

### Conexión de la aplicación eSolar O&M:

1. Encienda los inversores
2. Configure las direcciones RS485 del inversor para que sean diferentes entre sí.

(Establezca la dirección RS485 en cualquier número entre 1 y 10, sin repetición).

ÿ Para inversores de la serie Sununo/ Suntrio Plus: Configure la dirección en el inversor pantalla LCD

*Procedimiento: Configuración > Comunicar Set > Dirección RS485*

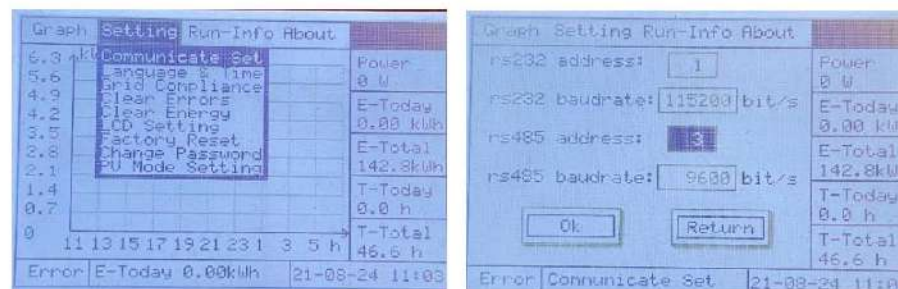


Figura 3: Pantalla LCD para elegir la dirección RS485

ÿ Para el inversor de la serie R5/R6: configure la dirección en eSolar O&M

APLICACIÓN

Instale un módulo de comunicación en el inversor y conéctese a la aplicación eSolar O&M.

*Procedimiento: Comunicación > Configuración RS485 > Dirección*

Después de completar la configuración de la dirección RS485, desconecte el módulo de comunicación

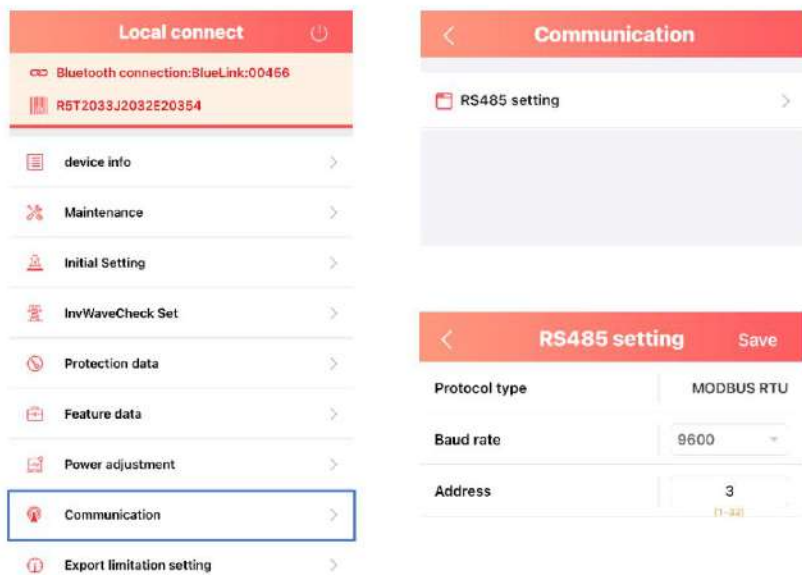


Figura 4: Pantalla de la aplicación para elegir la dirección RS485

3. Conecte los cables RS485 y el módulo SEC (como el diagrama de cableado del sistema paralelo)

4. Conecte el módulo SEC a la aplicación eSolar O&M

Entonces debería ver la lista de todos los dispositivos conectados en paralelo.

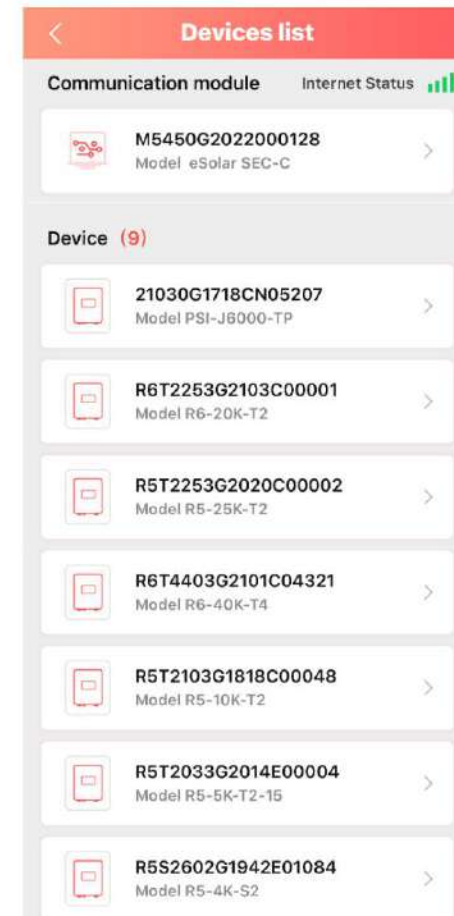
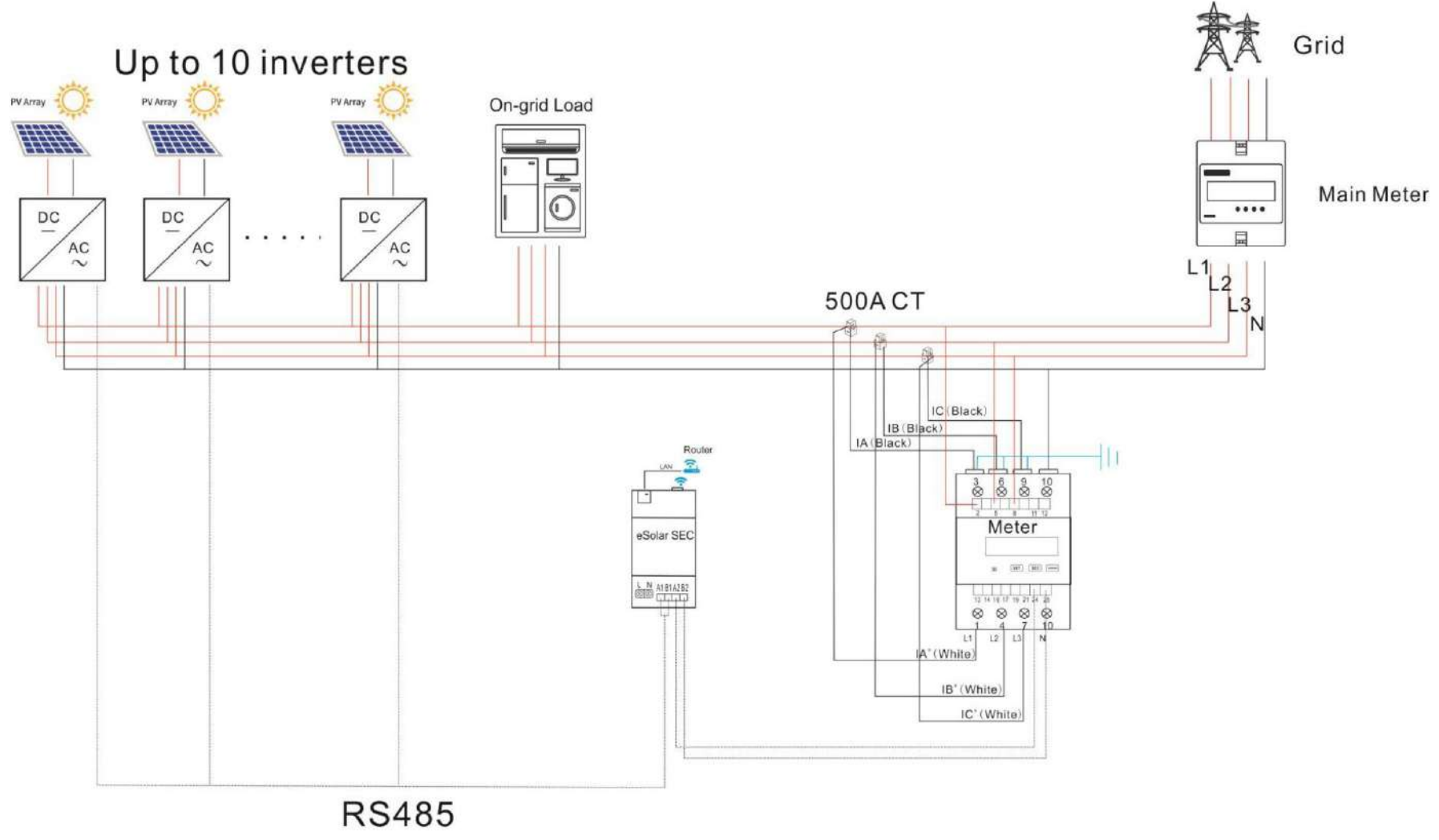


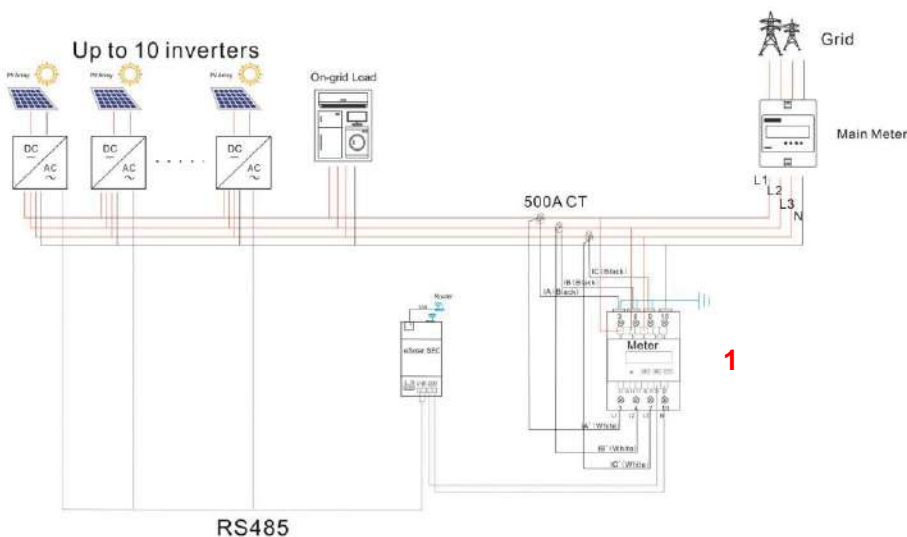
Figura 5: Visualización de la aplicación para la lista de dispositivos

Cableado del sistema en paralelo:



### Configuración de la dirección del medidor

Si un medidor está conectado al sistema, la dirección del medidor debe establecerse en 1.



### Configuración de la dirección del medidor trifásico (DTSU666)

Botón	Descripción
SET	Confirmación o desplazamiento del cursor (cuando se ingresa dígitos)
ESC	Salir
↔	Agregar

Tabla 1 Descripción del botón de tres metros

Los métodos de configuración para el medidor trifásico son los siguientes.

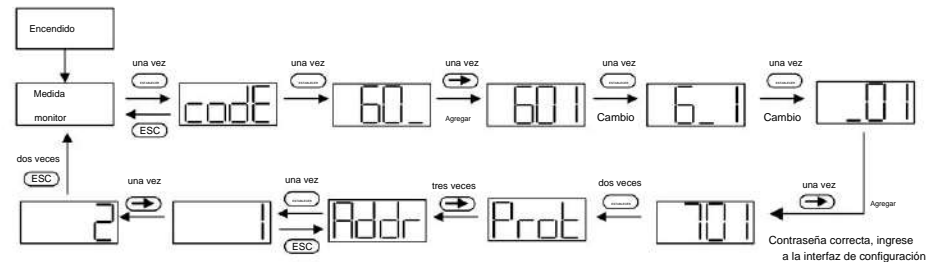


Fig. 4.19 Configuración de la dirección del medidor trifásico

Encienda el medidor e ingrese a la interfaz de "Pantalla de medición", luego

presione **SET** botón dos veces para ingresar la contraseña 701.

Presione **↔** botón una vez para ajustar el valor del primer dígito, uno incremento por pulsación de botón.

Presionando el botón **SET** una vez para cambiar al segundo dígito, los mismos métodos para ajustar el valor que para el primer dígito, luego ajuste el tercer dígito de la misma manera, establezca la contraseña predeterminada en 701.

Cuando haya ingresado la contraseña correctamente, presione **SET** dos veces para entrar Interfaz de puerto y luego presione **↔** tres veces para ingresar a la página de direcciones, y presione **SET** botón una vez para comenzar a configurar la dirección del medidor.

Presionando el botón **↔** para ajustar el valor de la dirección, un incremento por botón presionando

Después de configurar correctamente la dirección, presione **ESC** botón dos veces para salir a

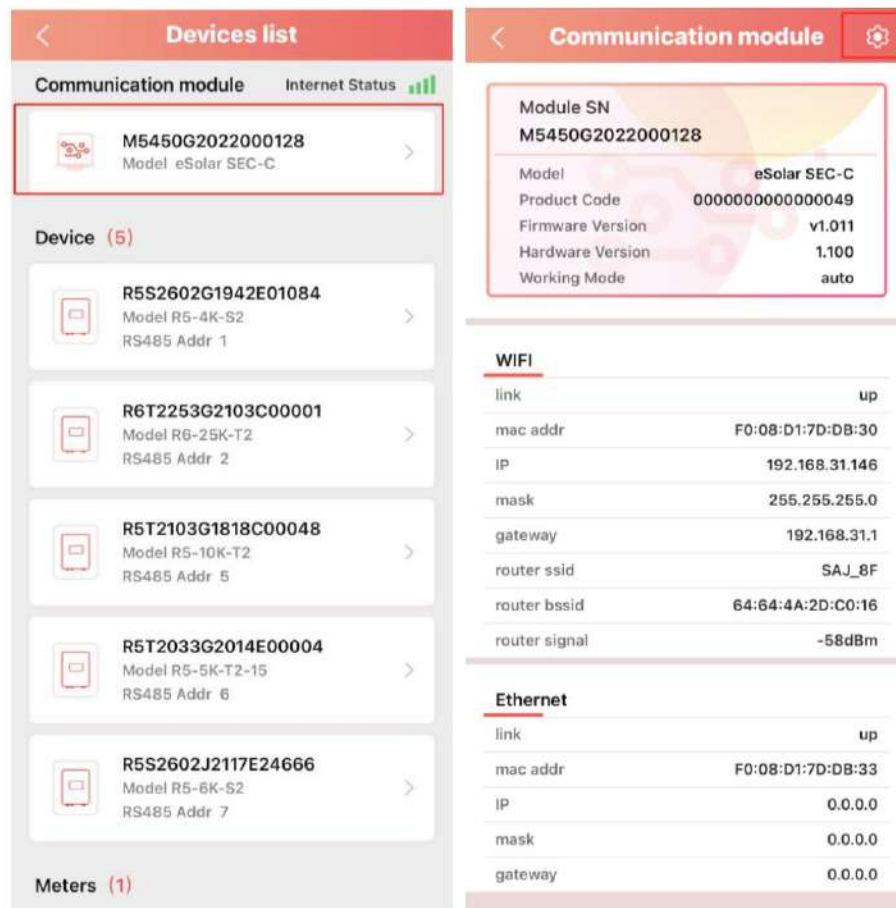
Mida la interfaz de visualización para que el medidor funcione.

### Configuración del límite de exportación

Abra la aplicación eSolar O&M y conecte todos los dispositivos a la aplicación.

1. Ingrese a la interfaz eSolar SEC

2. Seleccione el icono de ajustes en la esquina superior derecha



3. Seleccione la configuración de limitación de

exportación. 4. Introduzca el valor del límite de exportación.

