

Solución de sistema paralelo

Introducción:

El inversor paralelo le permite expandir la capacidad de su planta de energía y combinar todos los inversores para actuar como un solo sistema para alimentar las cargas juntas. Se permite conectar hasta 10 inversores en paralelo en un mismo sistema.

Capacidad total de la planta:

La capacidad total de la planta de energía se puede alcanzar hasta 330 KW, el tamaño de los TC utilizados debe determinarse por la capacidad máxima de la planta de energía.

Divisor de cable RS485:

El divisor de cable RS485 le permite aumentar la conexión de red RS485 en un puerto RS485.

El cableado de los cables RS485 es como figura 2

a continuación, conecte dos cables RS485 de dos inversores diferentes a un solo puerto RS485.

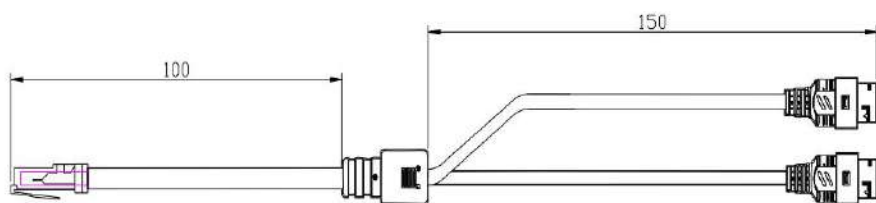


Figura 1: Divisor de cable Ethernet



Figura 2: Divisor de cable Ethernet y conexión de cable

Conexión de la aplicación eSolar O&M:

1. Encienda los inversores
2. Configure las direcciones RS485 del inversor para que sean diferentes entre sí.

(Establezca la dirección RS485 en cualquier número entre 1 y 10, sin repetición).

ÿ Para inversores de la serie Sununo/ Suntrio Plus: Configure la dirección en el inversor pantalla LCD

Procedimiento: Configuración > Comunicar Set > Dirección RS485

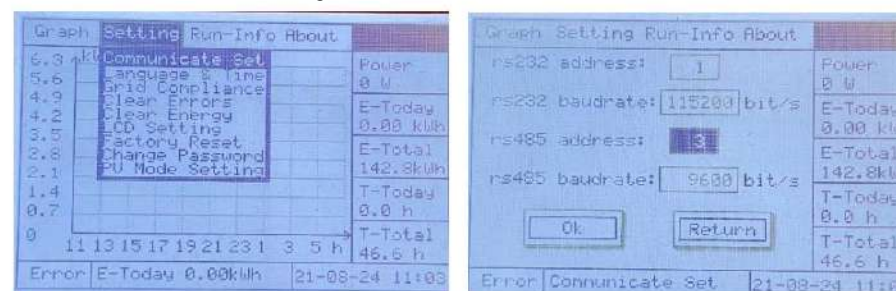


Figura 3: Pantalla LCD para elegir la dirección RS485

ÿ Para el inversor de la serie R5/R6: configure la dirección en eSolar O&M

APLICACIÓN

Instale un módulo de comunicación en el inversor y conéctese a la aplicación eSolar O&M.

Procedimiento: Comunicación > Configuración RS485 > Dirección

Después de completar la configuración de la dirección RS485, desconecte el módulo de comunicación

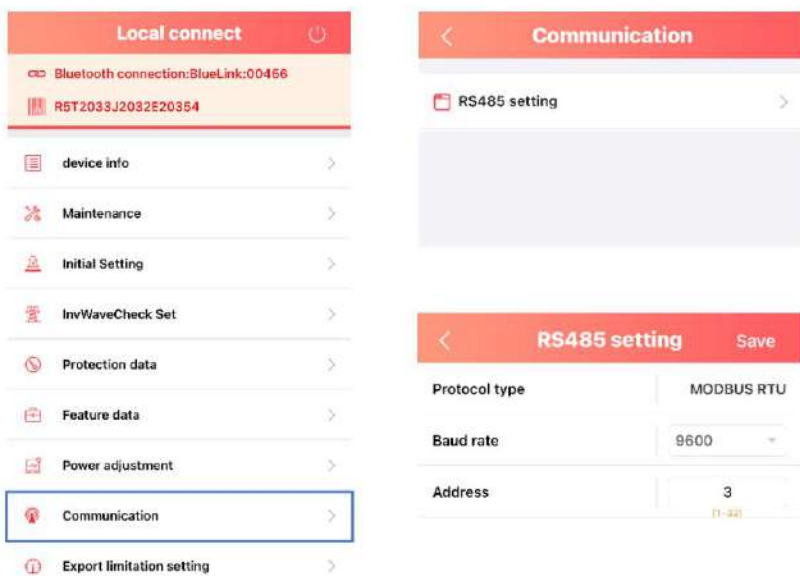


Figura 4: Pantalla de la aplicación para elegir la dirección RS485

3. Conecte los cables RS485 y el módulo SEC (como el diagrama de cableado del sistema paralelo)

4. Conecte el módulo SEC a la aplicación eSolar O&M

Entonces debería ver la lista de todos los dispositivos conectados en paralelo.

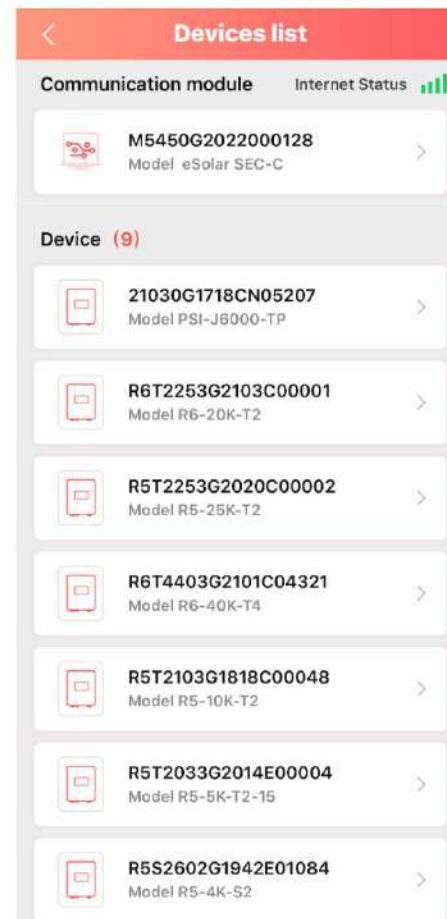
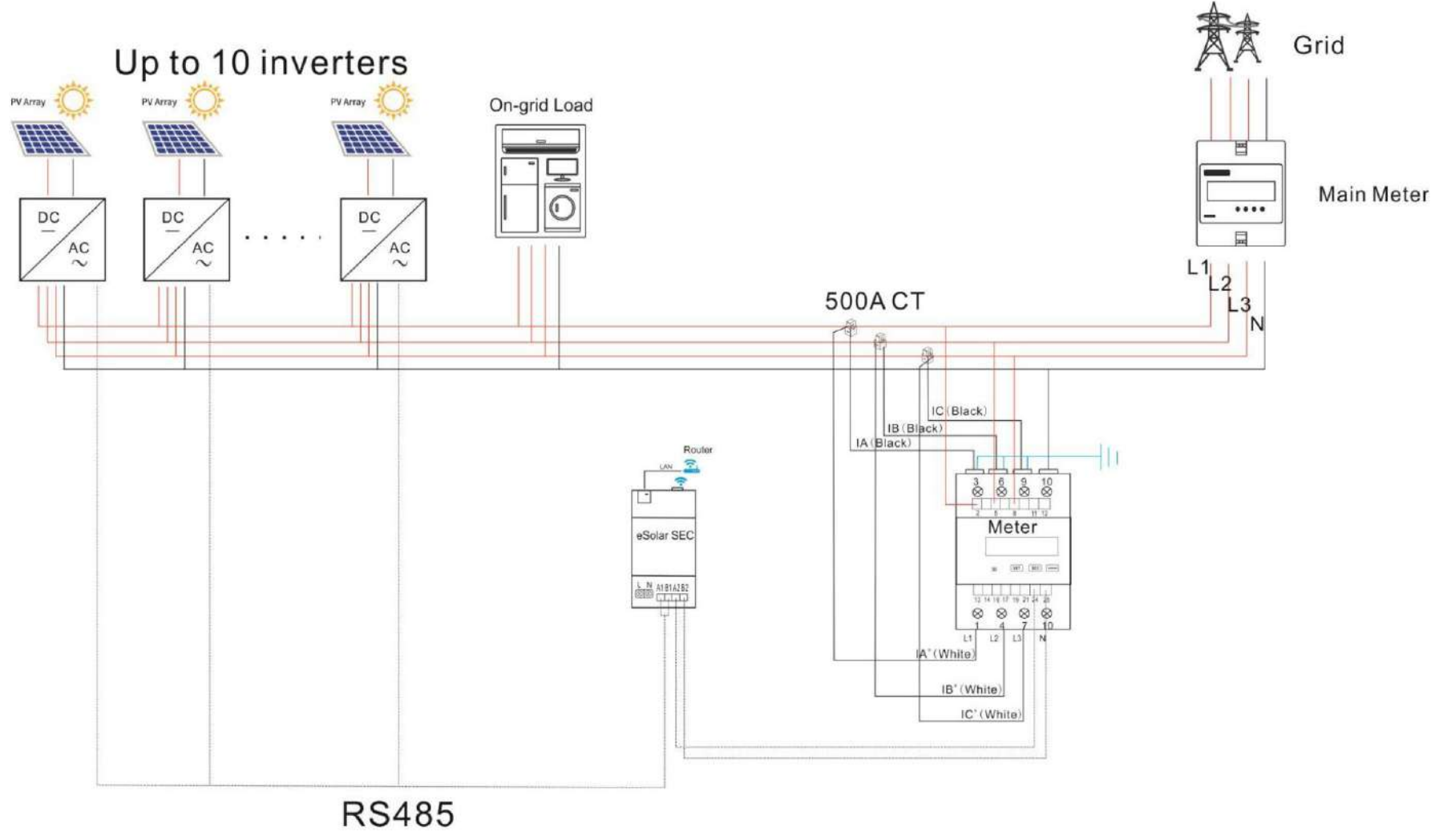


Figura 5: Visualización de la aplicación para la lista de dispositivos

Cableado del sistema en paralelo:

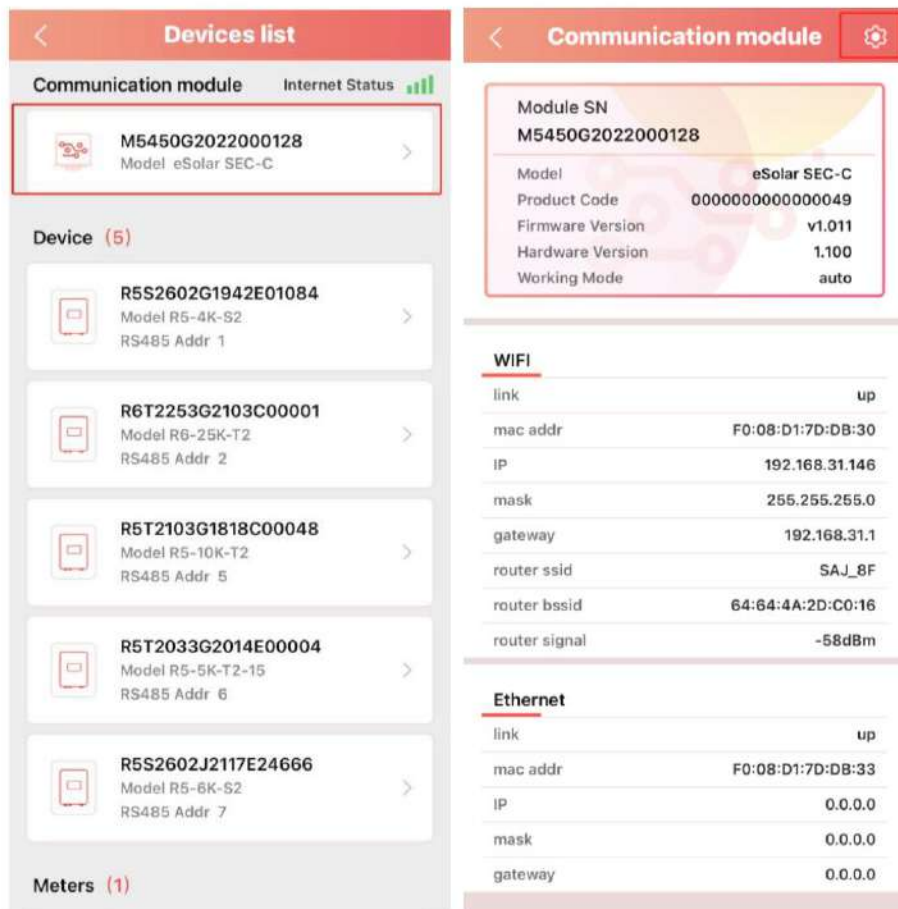


Configuración del límite de exportación

Abra la aplicación eSolar O&M y conecte todos los dispositivos a la aplicación.

1. Ingrese a la interfaz eSolar SEC

2. Seleccione el icono de ajustes en la esquina superior derecha



3. Seleccione la configuración de limitación de

exportación. 4. Introduzca el valor del límite de exportación.

