



User Manual

SAJ Solar Inverter

R5-4K/5K/6K/8K/9K/10K/12K-T2

R5-13K/15K/17K/20K-T2



INDICE

Gracias por elegir el inversor solar SAJ. Nos complace ofrecerle productos de primera clase y un servicio excepcional.

Este manual incluye información sobre instalación, operación, mantenimiento, resolución de problemas y seguridad. Por favor, siga las instrucciones de este manual para que podamos garantizar la entrega de nuestra orientación profesional y servicio integral.

La orientación al cliente es nuestro compromiso para siempre. Esperamos que este documento demuestre ser de gran ayuda en su viaje por un mundo más limpio y ecológico.

Por favor, compruebe la última versión en www.saj-electric.com

Guangzhou Sanjing Electric Co., Ltd.

**Creación de un proveedor de soluciones de gestión de
energía e-energética**

Content

INDICE	¡ERROR! MARCADOR NO DEFINIDO.
CAPÍTULO 1 PRECAUCIONES DE SEGURIDAD	- 4 -
1.1 ALCANCE DE LA APLICACIÓN	- 4 -
1.2 INSTRUCCIONES DE SEGURIDAD	- 4 -
1.3 GRUPO OBJETIVO	- 4 -
CAPÍTULO 2 PREINSTALACIÓN	- 4 -
2.1 INSTRUCCIONES DE SEGURIDAD	- 5 -
2.2 EXPLICACIONES DE SÍMBOLOS	- 7 -
CAPÍTULO 3 INFORMACIÓN DEL PRODUCTO	- 8 -
3.1 ALCANCE DE APLICACIÓN DE LOS PRODUCTOS	- 8 -
3.2 ESPECIFICACIÓN PARA EL MODELO DE PRODUCTO	- 9 -
3.3 DESCRIPCIÓN GENERAL DE LOS PRODUCTOS	- 9 -
3.4 HOJA	- 11 -
CAPÍTULO 4 INSTRUCCIONES DE INSTALACIÓN	- 19 -
4.1 INSTRUCCIONES DE SEGURIDAD	- 19 -
4.2 COMPROBACIÓN DE PREINSTALACIÓN	- 19 -
4.3 LA DETERMINACIÓN DEL MÉTODO Y LA POSICIÓN DE INSTALACIÓN LA DETERMINACIÓN DEL MÉTODO Y LA POSICIÓN DE INSTALACIÓN	- 19 -
4.4 PROCEDIMIENTO DE MONTAJE PROCEDIMIENTO DE MONTAJE	- 21 -
CAPÍTULO 5 CONEXIÓN ELÉCTRICA	- 26 -
5.1 INSTRUCCIÓN DE SEGURIDAD PARA EL TRABAJO DE LÍNEA DIRECTA	- 27 -
5.2 ESPECIFICACIONES PARA LA INTERFAZ ELÉCTRICA	- 28 -

5.3 CONEXIÓN DE CA	- 30 -
5.4 CONEXIÓN LATERAL DE CC.	- 33 -
5.5 CONEXIÓN DE COMUNICACIÓN	- 36 -
CAPÍTULO 6 INSTRUCCIONES DE DEPURACIÓN	- 38 -
6.1 INTRODUCCIÓN DE LA INTERFAZ HUMANO-ORDENADOR.....	- 38 -
6.2 MONITOREO DE LA OPERACIÓNMONITOREO DE LA OPERACIÓN.....	- 39 -
CAPÍTULO 7 CÓDIGO DE ERROR Y SOLUCIÓN DE PROBLEMAS	- 46 -
CAPÍTULO 8 RECICLAJE Y ELIMINACIÓN.....	- 50 -
CAPÍTULO 9 CONTACTA CON SAJ	- 51 -
POLÍTICA DE GARANTÍA DE SAJ	- 52 -
WARRANTY CARD	- 55 -

Capítulo 1 Precauciones de seguridad

1.1 Alcance de la aplicación

Este Manual del usuario describe instrucciones y procedimientos detallados para instalar, operar, mantener y solucionar problemas de los siguientes inversores en red SAJ:

R5-4K-T2; R5-5K-T2; R5-6K-T2; R5-8K-T2; R5-9K-T2; R5-10K-T2; R5-12K-T2; R5-13K-T2; R5-15K-T2; R5-17K-T2; R5-20K-T2; R5-15K-T2;

Por favor, mantenga este manual todo el tiempo disponible en caso de emergencia.

1.2 Instrucciones de seguridad



DANGER

· DANGER indica una situación peligrosa que, si no se evita, resultará en la muerte o lesiones graves.



WARNING

· ADVERTENCIA indica una situación peligrosa que, si no se evita, puede causar la muerte o lesiones graves o lesiones moderadas.



CAUTION

· La precaución indica una afección peligrosa que, si no se evita, puede resultar en lesiones leves o moderadas.



NOTICE

· AVISO indica una situación que puede resultar en daños potenciales, si no se evita.

1.3 Grupo objetivo

Sólo los electricistas calificados que han leído y entendido completamente todas las regulaciones de seguridad contenidas en este manual pueden instalar, mantener y reparar el inversor. Los operadores deben ser conscientes del dispositivo de alta tensión.

Capítulo 2 Preparación

2.1 Instrucciones de seguridad



DANGER

- Existe la posibilidad de que se produzcan descargas eléctricas y altas tensiones.
- No toque el componente de funcionamiento del inversor, puede resultar en quemaduras o la muerte.
- Para evitar el riesgo de descarga eléctrica durante la instalación y el mantenimiento, asegúrese de que todos los terminales de CA y CC estén desconectados.
- No toque la superficie del inversor mientras la carcasa esté mojada, de lo contrario, podría causar una descarga eléctrica.
- No se quede cerca del inversor mientras haya condiciones climáticas severas, incluyendo tormenta, iluminación, etc.
- Antes de abrir la carcasa, el inversor SAJ debe desconectarse de la red y del generador fotovoltaico; debe esperar al menos cinco minutos para dejar que los capacitores de almacenamiento de energía se descarguen completamente después de desconectarse de la fuente de alimentación.



WARNING

- La instalación, servicio, reciclaje y eliminación de los inversores debe ser realizada por personal cualificado únicamente de conformidad con las normas y normativas nacionales y locales.
- Cualquier acción no autorizada, incluida la modificación de la funcionalidad del producto de cualquier forma, puede causar un peligro letal al operador, a terceros, a las unidades o a su propiedad. SAJ no es responsable de la pérdida y estas reclamaciones de garantía.
- El inversor SAJ solo debe funcionar con un generador fotovoltaico. No conecte ninguna otra fuente de energía al inversor SAJ.
- Asegúrese de que el generador fotovoltaico y el inversor estén bien conectados a tierra para proteger las propiedades y las personas.



CAUTION

- El inversor solar se calentará durante el funcionamiento. Por favor, no toque el disipador de calor o la superficie periférica durante o poco después de la operación.

·Risk of damage due to improper modifications.

**NOTICE**

· Sólo utilidad pública.

· El inversor solar está diseñado para alimentar la energía de CA directamente a la red eléctrica de servicios públicos; no conecte la salida de CA del inversor a ningún equipo de CA privado.

2.2 Explanations of Symbols

Symbol	Description
	Dangerous electrical voltage This device is directly connected to public grid, thus all work to the inverter shall only be carried out by qualified personnel.
	Peligro de vida debido a la alta tensión eléctrica! Puede haber corrientes residuales en el inversor debido a condensadores grandes. Espere 5 minutos antes de retirar la tapa delantera.
	¡cuidado, peligro! Esto está conectado directamente con generadores de electricidad y redes públicas.
	Peligro de superficie caliente Los componentes dentro del inversor liberarán mucho calor durante el funcionamiento. No toque la carcasa de la placa metálica durante el funcionamiento.
	Se ha producido un error Por favor, vaya al Capítulo 9 "Solución de problemas" para solucionar el error.
	Este dispositivo no se eliminará en residuos residenciales Por favor, vaya al Capítulo 8 "Reciclaje y Eliminación" para tratamientos adecuados.
	Sin Transformador Este inversor no utiliza transformador para la función de aislamiento.
	Marca CE El equipo con la marca cumple con los requisitos básicos de la Orientación que rige la compatibilidad de baja tensión y electromagnética.
	Marca CQC El inversor cumple con las instrucciones de seguridad del Centro de Calidad de China.
 ATTENTION Risk of electric shock! Only authorized operators are allowed to do disassembly, modification or maintenance. Any resulting defect or damage (device/person) is not covered by SAJ warranty.	Sin operaciones o modificaciones no autorizadas Cualquier operación o modificación no autorizada está estrictamente prohibida, si ocurre algún defecto o daño (dispositivo/persona), SAJ no asumirá ninguna responsabilidad por ello.

Capítulo 3 Información del producto

3.1 Alcance de la aplicación de los productos

Los productos R5-XK-TX son inversores de tres fases con conexión a la red sin transformadores, y los inversores son componentes importantes de los sistemas de energía solar ligados a la red.

El inversor R5 convierte el CC generado por los paneles solares en CA que está de acuerdo con los requisitos de la red pública y envía el CA a la red, la Figura 3.1 muestra el diagrama estructural del sistema de aplicación típico del inversor R5.

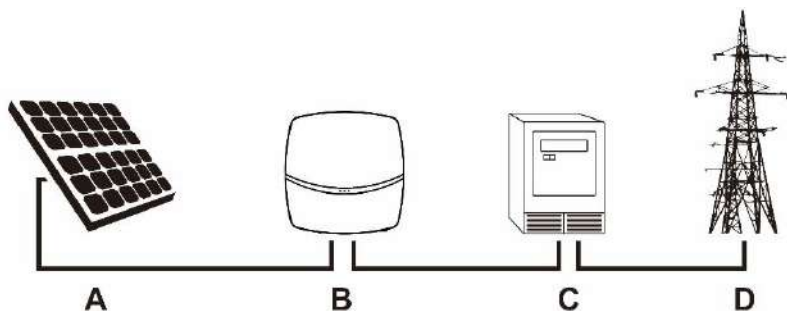


Figure 3.1 R5 series application

Name	Description	Remarks
A	Paneles solares	Silicio monocristalino o policristalino, y módulos fotovoltaicos de película delgada con protección II y sin necesidad de conexión a tierra
B	Inversores	R5-4K/5K/6K/8K/9K/10K/12K/13K/15K/17K/20K-T2
C	Equipo de medición	Herramienta de medición estándar para medir la potencia eléctrica de salida de los inversores
D	Red eléctrica	TT, TN-C, TN-S, TN-C-S

3.2 Especificación para el modelo de producto

R5 – XK – T2

(1) (2) (3)

- (1) R5 representa el nombre del producto.
- (2) XK representa la potencia nominal XkW del inversor, por ejemplo 4K significa 4kW.
- (3) T significa tres fases; 2 representa que el inversor tiene la función de MPPT dual.

3.3 Visión general de los productos

Las dimensiones de los productos de la serie R5 se muestran en la Figura 3.2, Figura 3.3 y Figura 3.4.

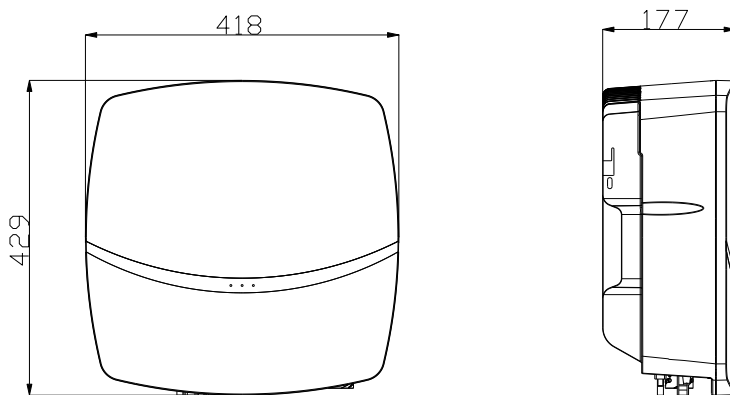


Figura 3.2 Dimensiones de R5-4K/5K/6K/8K/9K/10K/12K-T2

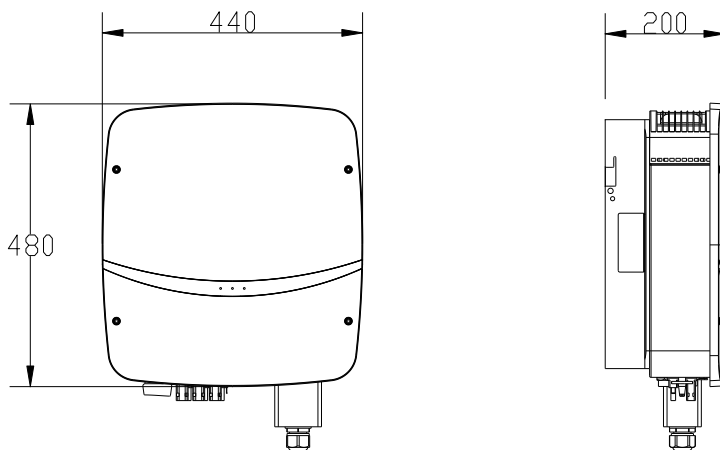


Figura 3.3 Dimensiones de R5-13K/15K-T2

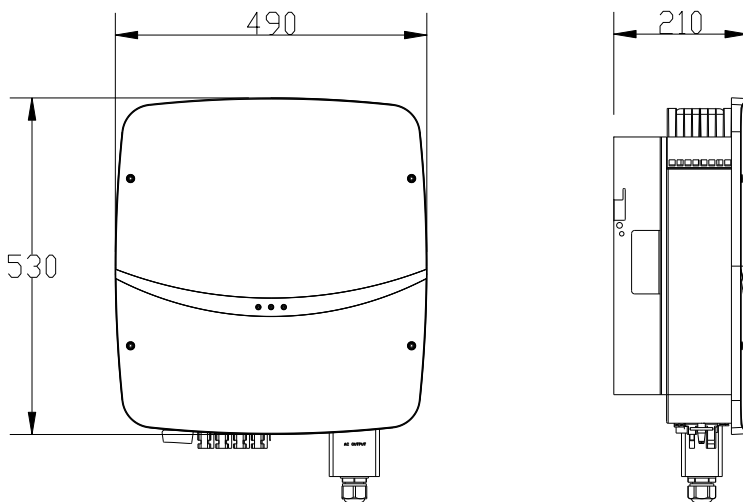


Figura 3.4 Dimensiones de R5-17K/20K-T2

3.4 Hoja de datos				
R5-4K/5K/6K/8K-T2	R5-4K-T2	R5-5K-T2	R5-6K-T2	R5-8K-T2
Type				
Input (DC)				
Máximo Potencia de matriz fotovoltaica [Wp]@STC	6000	7500	9000	12000
máximo. CC Voltaje[V]	1100			
Rango de voltaje MPPT [V]	160-950			
Voltaje nominal de CC[V]	600			
Voltaje de arranque[V]	180			
Voltaje CC mínimo[V]	150			
máximo. Corriente de entrada de CC[A]	12.5/12.5			
máximo. Corriente corta de CC[A]	15/15			
Número de conjuntos de conexiones de CC por MPPT	1/1			
Número de MPPT	2			
Interruptor de CC	Integrado			
Salida (AC)				
Potencia de CA nominal[W]	4000	5000	6000	8000
máximo. Potencia de CA[Va]	4400	5500	6600	8800
Corriente de CA nominal [A]@230Vac	5.8	7.3	8.7	11.6
máximo. Corriente de CA [A]	6.7	8.4	10.0	13.4
Voltaje nominal CA/rango [V]	220/380,230/400,240/415;180-280/312-485			
Rango de red/ Rango [Hz]	50,60/45-55,55-65			
Factor potencia [cos φ]	0.8 leading~0.8 lagging			
Distorsión armónica total [THDi]	< 2%			
Alimentación	3L+N+PE			
Efficiencia				
máximo. Eficiencia	98.3%			98.6%
Eficiencia del euro	98.0%			98.2%
Precisión MPPT	>99.5%			
Protection				
Protección interna contra sobretensión	Integrado			
Monitoreo de aislamiento de CC	Integrado			

Monitoreo de DCI	Integrado
Monitoreo de GFCI	Integrado
Monitoreo de la red	Integrado
Protección de corriente de cortocircuito de CA	Integrado
Detección de puesta a tierra CA	Integrado
Protección contra sobretensiones CC	Integrado
Protección contra sobretensiones de CA	Integrado
Protección térmica	Integrado
Detención de corriente de cadena	Integrado
Monitoreo de la Protección Anti-isla	AFD
Interfaz	
Conexión de CA	Plug-in connector
Conexión de CC	MC4
Interfaz para monitoreo humano	LED+(Bluetooth/Wi-Fi+APP)
Puerto de comunicación	RS232(USB)+RS485(RJ45)
Modo de comunicación	Wi-Fi/GPRS/4G(Optional)
Datos generales	
Topología	Sin transformador
Consumo en la noche [W]	<0.6
Consumo en espera [W]	<10
Rango de temperatura de funcionamiento	-40°C~+60°C [45C a 60C con disminución]
Método de enfriamiento	Convección natural
Humedad ambiental	0%~100% Sin condensación
Altitud	4000m(>3000m de reducción de potencia)
Ruido [dBA]	<29
Protección de ingresos	IP65
Montaje	Panel trasero
Dimensiones [H-W-D] [mm]	429*418*177
Peso [kg]	19
Garantía estándar [Año]	
Estándar aplicable	CQC NB/T 32004,EN 62109-1/2,EN 61000-6-1/2/3/4 EN50438,EN50549,C10/C11,IEC 62116,IEC 61727,RD 1699,UNE 206006,UNE 206007-1,CEI 0-21,G98

R5-9K/10K/12K-T2

Type	R5-9K-T2	R5-10K-T2	R5-12K-T2
Input (DC)			
máximo. Potencia de matriz fotovoltaica [Wp]@STC	13500	15000	15600
máximo. DC Voltaje[V]	1100		
Tensión MPPT Range [V]	160-950		
Tensión nominal de CC [V]	600		
Tensión de arranque [V]	180		
Tensión de CC mínima [V]	150		
máximo. Corriente de entrada de CC [A]	12.5/12.5		
máximo. Corriente corta de CC [A]	15/15		
Número de conjuntos de conexiones de CC por MPPT	1/1		
Número de MPPT	2		
Interrupción de CC	Integrado		
Output (AC)			
Potencia de CA nominal [W]	9000	10000	12000
máximo. Potencia de CA [VA]	9900	11000	12000
Corriente de CA nominal [A]@230Vac	13.1	14.5	17.4
máximo. Corriente de CA [A]	15.0	16.7	18.2
Voltaje nominal de CA[V]	220/380,230/400,240/415;180-280/312-485		
Rango / referencia de rejilla[Hz]	50, 60/45-55, 55-65		
Factor potencia [cos φ]	0.8 leading~0.8 lagging		
Distorsión armónica total[THDi]	< 2%		
Alimentación	3L+N+PE		
Eficiencia			
máximo. Eficiencia	98.6%		
Euro Eficiencia	98.2%	98.3%	
MPPT Precisión	>99.5%		
Protection			
Protección interna contra sobretensión	Integrated		
Monitoreo de aislamiento de CC	Integrated		
Monitoreo de DCI	Integrated		
Monitoreo de GFCI	Integrated		

Monitoreo de la red	Integrated
Protección de corriente de cortocircuito de CA	Integrated
Detección de puesta a tierra CA	Integrated
Protección contra sobretensiones de CC	Integrated
Protección contra sobretensiones de CA	Integrated
Protección térmica	Integrated
Detección de corriente en cadena	Integrated
Monitoreo de la protección anti-isla	AFD
Interfaz	
Conexión de CA	Conector plug-in
Conexión de CC	MC4
Interfaz factor humano	LED+(Bluetooth/Wi-Fi+APP)
Puerto de comunicación	RS232 (USB)+RS485 (RJ45)
Modo de comunicación	Wi-Fi/GPRS/4G (Optional)
General Data	
Topología	Sin transformador
Consumo en la noche [W]	<0.6
Consumo en espera [W]	<10
Rango de temperatura de funcionamiento	-40°C~+60°C [45° C to 60° C con la reducción de la]
Método de enfriamiento	Convección natural
Humedad ambiental	0%a100% Sin condensación
Altitud	4000m(>3000m power derating)
Ruido [dBA]	<29
Protección de ingresos	IP65
Montaje	Rear Panel
Dimensiones [H-W-D][mm]	429*418*177
Peso[kg]	19
Garantía estándar[Year]	5 (standard)/10/15/20/25 (Optional)
Estándar aplicable	CQC NB/T 32004,EN 62109-1/2,EN 61000-6-1/2/3/4 EN50438,EN50549,C10/C11,IEC 62116,IEC 61727,RD 1699,UNE 206006,UNE 206007-1,CEI0-21,CEI0-16,G98,G99

R5-13K/15K/17K/20K-T2

Type	R5-13K-T2	R5-15K-T2	R5-17K-T2	R5-20K-T2
Input (DC)				
máximo. Potencia de matriz fotovoltaica [Wp]@STC	19500	22500	25500	30000
máximo. Tensión CC [V]	1100			
Rango de voltaje MPPT Rango de voltaje MPPT[V]	160-950		180-950	
Tensión nominal de CC[V]	600			
Tensión de arranque[V]	180		200	
Voltaje de CC mínimo[V]	160		180	
máximo. Corriente de entrada de CC[A]	25/12.5		25/25	
máximo. Corriente corta de CC[A]	30/15		30/15	
Número de conjuntos de conexiones de CC por MPPT	2/1		2/2	
Número de MPPT	2			
DC Switch	Integrated			
Output (AC)				
Potencia de CA nominal [W]	13000	15000	17000	20000
máximo. Potencia de CA [VA]	14300	16500	18700	22000
Corriente de CA nominal [A]@230Vac	18.9	21.8	24.7	29.0
máximo. Corriente de CA [A]	21.7	25.0	28.4	33.4
Voltaje nominal de CA[V]	220/380,230/400,240/415;180-280/312-485			
Frecuencia de red / rango[Hz]	50,60/45-55,55-65			
Power Factor [cos φ]	0.8 leading~0.8 lagging			
Distorsión armónica total[THDi]	< 2%			
Feed-in	3L+N+PE			
Efficiency				
Max. Efficiency	98.7%		98.8%	
Euro Efficiency	98.4%		98.46%	
MPPT Accuracy	>99.5%			
Protection				
Internal Over-voltage Protection	Integrated			
DC Insulation Monitoring	Integrated			
DCI Monitoring	Integrated			

GFCI Monitoring	Integrated	
Grid Monitoring	Integrated	
AC Short Circuit Current Protection	Integrated	
AC Grounding Detection	Integrated	
DC Surge Protection	Integrated	
AC Surge Protection	Integrated	
Thermal Protection	Integrated	
String Current Detection	Integrated	
Anti-island Protection Monitoring	AFD	
Interface		
AC Connection	Terminal Block	
DC Connection	MC4	
Human Machine Interface	LED+(Bluetooth/Wi-Fi+APP)	
Communication Port	RS232(USB)+RS485(RJ45)	
Communication Mode	Wi-Fi/GPRS/4G(Optional)	
General Data		
Topology	Transformerless	
Consumption at Night [W]	<0.6	
Consumption at Standby [W]	<10	
Operating Temperature Range	-40°C~+60°C[45° C to 60° C with derating]	
Cooling Method	Natural Convection	
Ambient Humidity	0%~100% Non-condensing	
Altitude	4000m(>3000m power derating)	
Noise [dBA]	<29	
Ingress Protection	IP65	
Mounting	Rear Panel	
Dimensions [H*W*D][mm]	480*440*200	530*490*210
Weight [kg]	26	29
Standard Warranty [Year]	5 (standard)/10/15/20/25 (Optional)	
Applicable Standard	CQC NB/T 32004,EN 62109-1/2,EN 61000-6-1/2/3/4 EN50438,EN50549,C10/C11,IEC 62116,IEC 61727,RD 1699,UNE 206006,UNE 206007-1,CEI0-16,G99	

Note:

1. Los parámetros anteriores podrían modificarse ligeramente a diferentes códigos de cuadrícula.

2. Si necesita más información sobre nuestras certificaciones de productos, póngase en contacto con nuestras.

Capítulo 4 Instrucciones para la instalación

4.1 Instrucciones de seguridad



DANGER

- Peligroso para la vida debido a un posible incendio o choque eléctrico.
- No instale el inversor cerca de ningún elemento inflamable o explosivo.
- Este inversor se conectará directamente con el dispositivo de generación de energía HIGH VOLTAGE; la instalación debe ser realizada por personal cualificado sólo de conformidad con las normas y regulaciones nacionales y locales.



NOTICE

- Este equipo cumple con el grado de contaminación II.
- No apropiado o el entorno de instalación armonizado puede poner en peligro la vida útil del inversor.
- No se recomienda la instalación directamente expuesta a luz solar intensa.
- El lugar de instalación debe estar bien ventilado.

4.2 Comprobación de preinstalación

4.2.1 Compruebe el paquete

Aunque los inversores de SAJ han superado las rigurosas pruebas y se comprueban antes de salir de la fábrica, no es seguro que los inversores puedan sufrir daños durante el transporte. Por favor, compruebe el paquete para cualquier signo obvio de daño, y si tales pruebas están presentes, no abra el paquete y póngase en contacto con su distribuidor tan pronto como sea posible

4.2.2 Compruebe las piezas de montaje

Consulte la lista de embalaje dentro del contenedor del paquete.

4.3 La determinación del método y la posición de instalación

4.3.1 Método de montaje

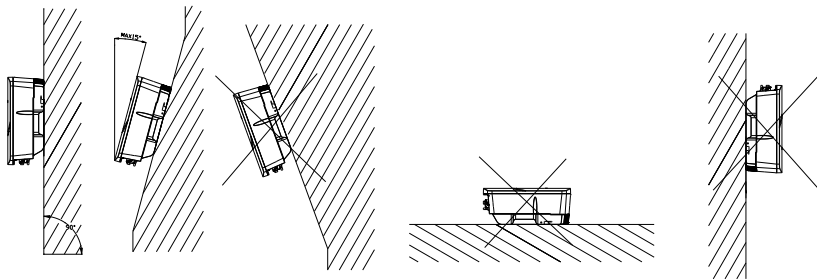


Figura 4.1 Método de montaje

(1) El equipo emplea refrigeración por convección natural, y se puede instalar en interiores o exteriores.

(2) Instale el equipo bajo la guía de la Figura 4.1. Se recomienda la instalación vertical a nivel del suelo. Montar verticalmente o inclinado hacia atrás por máx. 15°. Nunca instale el inversor inclinado hacia adelante, hacia los lados, horizontalmente o al revés.

(3) Teniendo en cuenta la comodidad para el mantenimiento, instale el equipo en una posición en paralelo con la línea de visión.

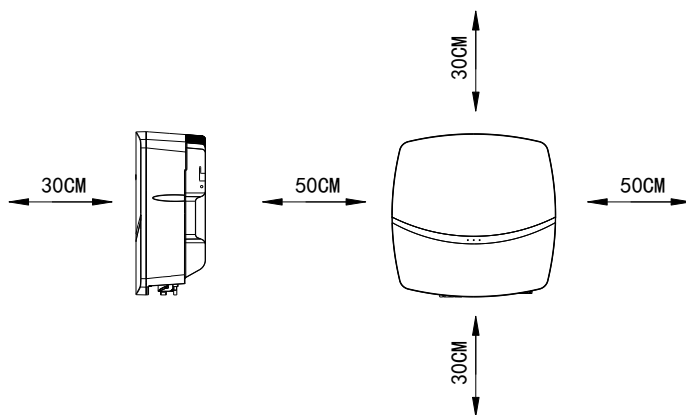
(4) Al montar el inversor, tenga en cuenta la solidez de la pared para el inversor, incluidos los accesorios. Por favor, asegúrese bien del panel trasero.

Antes de la instalación, asegúrese de que la pared tiene suficiente resistencia para sostener los tornillos y soportar el peso del equipo. Asegúrese de que el equipo esté instalado correctamente.

4.3.2 Posición de instalación

No exponga el inversor a la irradiación solar directa, ya que esto podría causar una reducción de la energía debido al sobrecalentamiento. La temperatura ambiente debe estar entre $-40\text{ }^{\circ}\text{C}$ a $+60\text{ }^{\circ}\text{C}$ ($-40\text{ }^{\circ}\text{F}$ a $140\text{ }^{\circ}\text{F}$) para garantizar un funcionamiento óptimo. Elija ubicaciones con suficiente intercambio de aire. Asegurar ventilación adicional, cuando sea necesario.

Para asegurarse de que el punto de instalación esté adecuadamente ventilado, si se instalan varios inversores solares SAJ en la red en la misma zona, se seguirá el siguiente espacio de seguridad en la Figura 4.2 para condiciones de ventilación adecuadas.



4.2 Installation position

4.4 Procedimiento de montaje

4.4.1 Marcar las posiciones de los taladros del panel trasero

La posición de montaje debe marcarse como se muestra en la Figura 4.3, Figura 4.4 y Figura 4.5.

4.4.2 Perforar agujeros y colocar los tubos de expansión

Según las guías, taladre 3 agujeros en la pared (de conformidad con la posición marcada en la Figura 4. 6, Figura 4. 7 y Figura 4. 8), y luego coloque tubos de expansión en los orificios usando un mazo de goma.

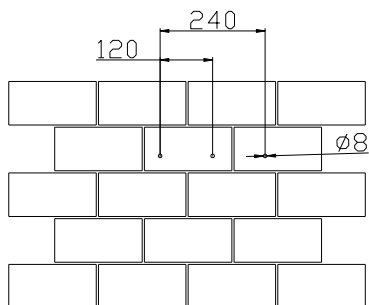


Figura 4. 6 Dimensiones de taladros de R5-4K/5K/6K/8K/9K/10K/12K-T2

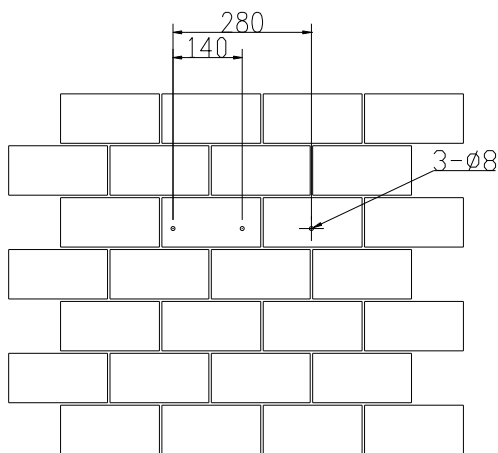


Figura 4. 7 Dimensiones de agujeros de taladro R5-13K/15K-T2

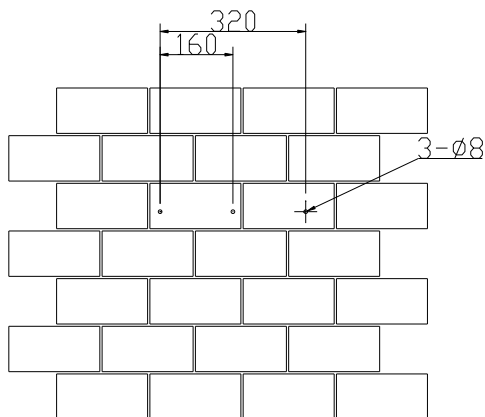


Figura 4. 8 Dimensiones de agujeros de taladro r5-17K/20K-T2

4.4.3 Montar los tornillos y el panel trasero

Los paneles deben montarse en la posición de montaje mediante tornillos como se muestra en la Figura 4. 9.

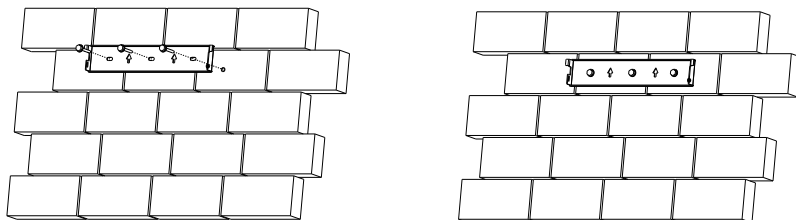


Figure 4.9 Mount the rear panel

4.4.4 Montar el inversor

Monte cuidadosamente el inversor en el panel trasero como se muestra en las figuras 4.10 y 4.11, asegúrese de que la parte posterior del equipo esté estrechamente montada en el panel trasero.

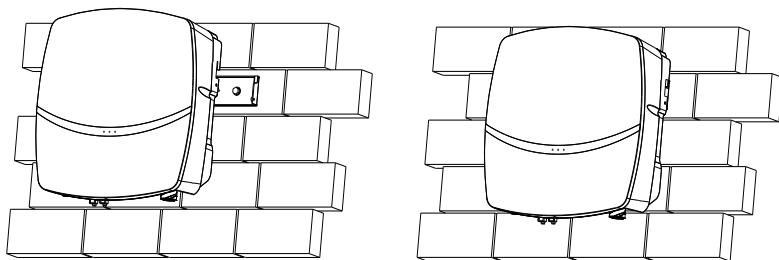
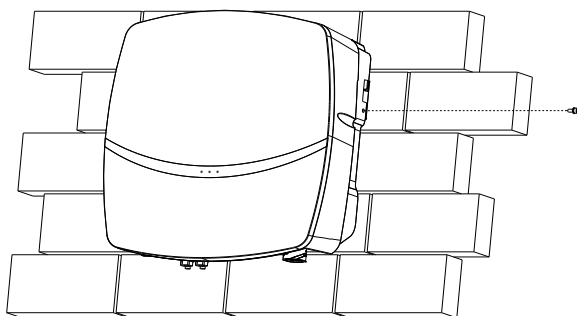


Figura 4.10 Inversor de montaje



4.11 Fijar el inversor y el panel colgante con tornillos

4.4.5 Instalar bloqueo anti robo

Como se muestra en la figura 4.12 y la figura 4.13, se podría añadir bloqueo antirrobo al inversor y al panel colgante. Se recomienda el diámetro del orificio de bloqueo de 6,0 mm y se recomienda el bloqueo antirrobo, cuyo diámetro de gancho de bloqueo es de 5,0 mm.

Los usuarios prepararán el bloqueo antirrobo por sí mismos.

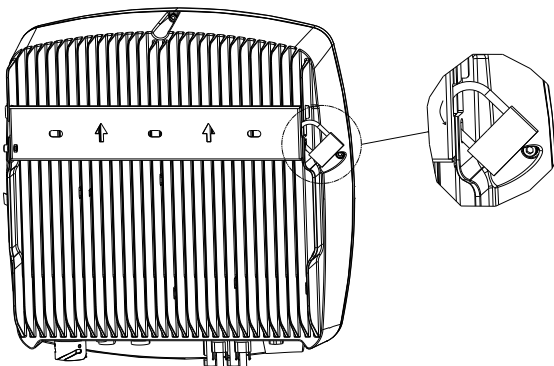


Figura 4.12 Instalar bloqueo antirrobo

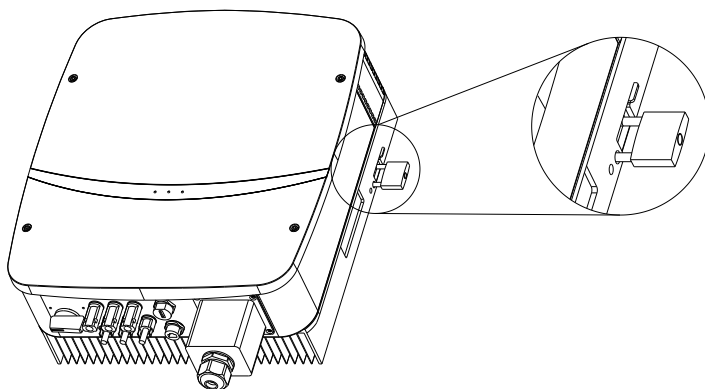


Figura 4.13 Instalar bloqueo antirrobo

Capítulo 5 Conexión eléctrica

5.1 Instrucción de seguridad para el trabajo de línea directa

La conexión eléctrica solo debe ser operada por técnicos profesionales. Tenga en cuenta que el inversor es un equipo de suministro de bipotencia. Antes de la conexión, los técnicos deben emplear el equipo de protección necesario, incluidos los guantes aislantes, los zapatos aislantes y el casco de seguridad.



DANGER

- peligroso para la vida debido a un posible incendio o choque de electricidad.
- Cuando se encienda, el equipo debe estar en conformidad con las normas y reglamentos nacionales.
- La conexión directa entre los sistemas de energía inversor y de alta tensión debe ser operada por técnicos cualificados de acuerdo con las normas y regulaciones locales y nacionales de la red eléctrica.



WARNING

- Cuando la matriz fotovoltaica está expuesta a la luz, suministra un voltaje de CC al inversor.



NOTICE

- La conexión eléctrica debe ser conforme con las estipulaciones adecuadas, como las estipulaciones para el área transversal de los conductores, el fusible y la protección contra el suelo.
- La categoría de sobretensión en el puerto de entrada de CC es II, en el puerto de salida de CA es III.

5.2 Especificaciones para la interfaz eléctrica

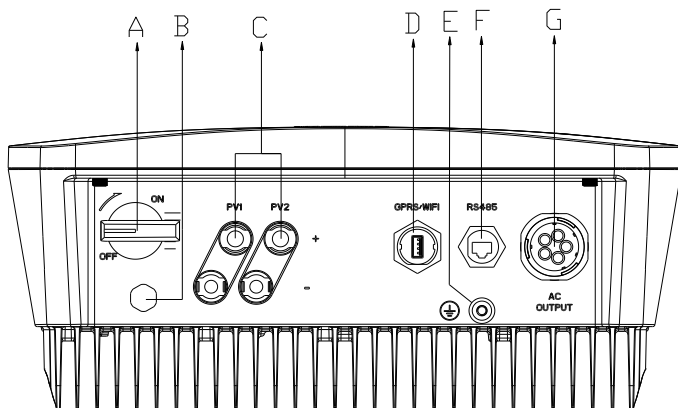


Figura 5.1 Interfaz eléctrica de R5-4K/5K/6K/8K/9K/10K/12K-T2

Code	Name
A	Interrupción de CC
B	Válvulas de descompresión
C	Entrada de CC
D	RS232 Communication (GPRS/ Wi-Fi /4G)
E	Conexión a tierra
F	RS485 Comunicación
G	Salida de corriente alterna

Table 5.1 Specifications for interface

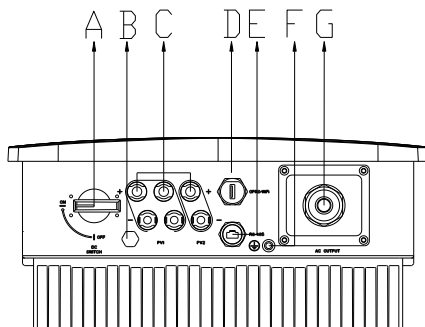


Figure 5.2 Electrical interface of R5-13K/15K-T2

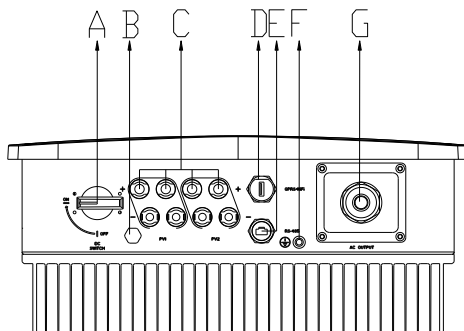


Figure 5.3 Electrical interface of R5-17K/20K-T2

Code	Name
A	Interrupitor de CC
B	Válvulas de descompresión
C	Entrada de CC
D	RS232 Comunicación(GPRS/ Wi-Fi /4G)
E	RS485 comunicación
F	Conexión a tierra
G	Salida CA

Table 5.2 Specifications for interface

5.3 Conexión de CA

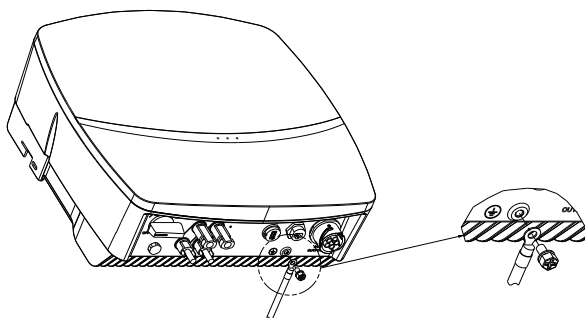
Zona transversal de los cables(mm2)		Diámetro externo (mm)
Alcance	Valor recomendado	
6.0-10.0	6.0	5.3-6.7

Tabla 5.3 Especificación recomendada del cable de conexión de la red eléctrica

Si la distancia de conexión de red es demasiado lejos, seleccione el cable de CA con mayor diámetro según la condición real.

5.3.1 Conexión eléctrica lateral De R5-4Ka12K-T2AC

1. GND del inversor. Después de penetrar el tornillo de cabeza hexagonal externa a través del terminal OT de la línea de puesta a tierra, atomille en el puerto de puesta a tierra de la carcasa del inversor en el sentido de las agujas del reloj y asegúrese de que está firmemente atornillado.



5.4 Protección a tierra del inversor

2. Alimente el cable de CA a través del orificio impermeable de CA.

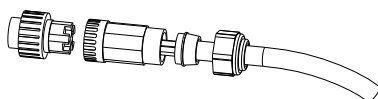


Figura 5. 5 Cable de alimentación

3. Conecte los cables según las marcas de conexión de L, N y PE.

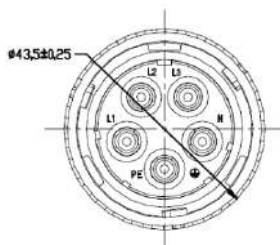


Figura 5. 6 Cable de conexión

4. Atornille todas las partes del conector de CA.

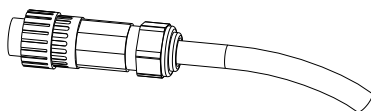


Figura 5. 7 Atornille el conector

5. Conecte el conector de CA al equipo de forma segura, asegurándose de que los pines estén conectados directamente. A continuación, se completa la conexión del cable de CA.

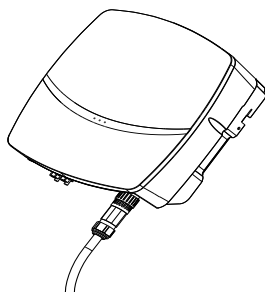
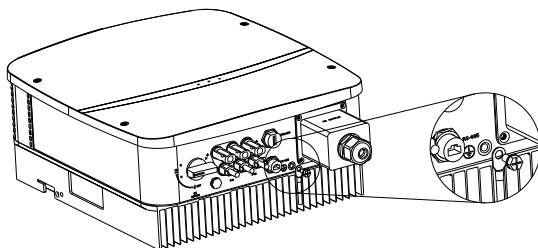


Figura 5. 8 conecte el inversor

5.3.2 R5-13Ka 20K-T2 Conexión eléctrica del lado de CA

1. GND del inversor. Después de penetrar el tornillo de cabeza hexagonal externa a través del terminal OT de la línea de puesta a tierra, atornille en el puerto de puesta a tierra de la carcasa del inversor en el sentido de las agujas del reloj y asegúrese de que está firmemente atornillado.



5. 9 Protección a tierra del inversor

2. Atornille los tornillos de la cubierta del cable de salida de CA y saque la cubierta. Penetra el cable de CA del cual las capas de aislamiento se han pelados a través del agujero del tornillo de bloqueo impermeable de CA de la cubierta. Bloquee el cable L1, el cable L2, el cable L3, el cable N y el cable PE firmemente según las posiciones de conexión marcadas en la placa de interfaz.

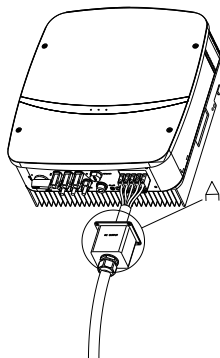
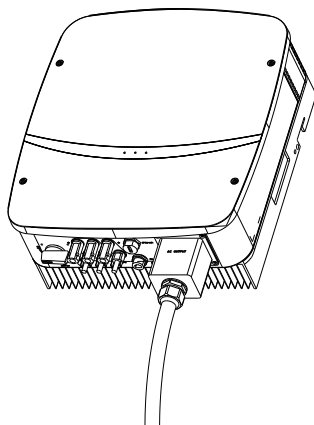


Fig. 5.10 Connecting the cable

3. Después de fijar la cubierta en el terminal de cable de salida de CA con tornillos, apriete la tuerca impermeable de CA.



5. 11 Apriete la cubierta protectora de la interfaz de CA y el casillero

5.4 Conexión lateral de CC

Cross-sectional area of cables (mm ²)		Diametros externos de los cables (mm)
Alcance	Valor recomendado	
4.0-6.0	4.0	4.2~5.3

Tabla 5. 4 Especificaciones recomendadas de los cables de CC

El conector de CC se compone del conector positivo y el conector de cátodo

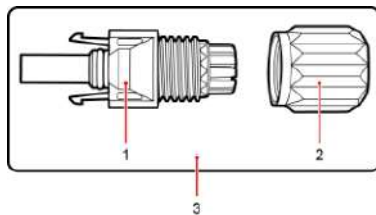


Figura 5. 12 Conector positivo

1. Carcasa aislante 2. Tornillo de bloqueo 3. Conector positivo

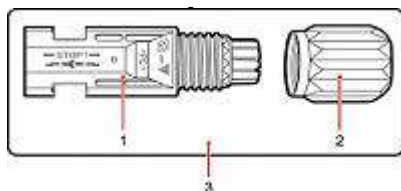


Figure 5.13 conector cátodo

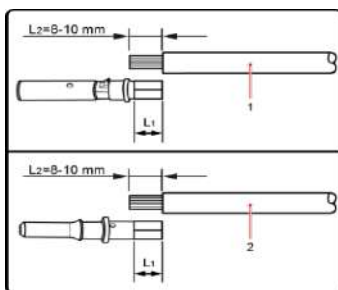
1. carcasa aislante 2. Tornillo de bloqueo 3. Conector cátodo

**NOTICE**

- Coloque el conector por separado después de desembalar para evitar confusiones para la conexión de cables.
- Conecte el conector positivo al lado positivo de los paneles solares y conecte el conector cátodo al lado cátodo del lado solar. Asegúrese de conectarlos en la posición correcta.

Procedimientos de conexión:

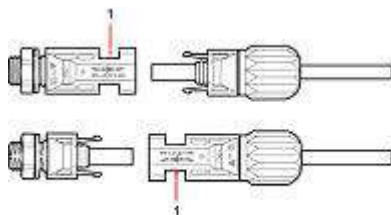
1. Apriete los tornillos de bloqueo en el conector positivo y cátodo.
2. Utilice la herramienta de tira especificada para desmontar la carcasa aislada de los cables positivos y cátodos con la longitud adecuada.



1. Cable positivo 2. Cable cátodo

Figura 5. 14 Cables de conexión

3. Aleje los cables positivos y cátodos en los tornillos de bloqueo correspondientes.
4. Coloque los terminales de metal positivo y cátodo en cable positivo y cable cátodo cuya carcasa aislada se ha despojado, y engarce firmemente con un engarce de alambre. Asegúrese de que la fuerza de retirada del cable prensado sea mayor que 400N.
5. Enchufe los cables positivos y cátodos prensados en la carcasa aislada pertinente, un "clic" debe ser escuchado o sentido cuando el conjunto del cable de contacto está sentado correctamente.
6. Fije los tornillos de bloqueo en los conectores positivos y negativos en la carcasa aislada respectiva y apriételos.
7. Conecte los conectores positivos y catódicos en terminales de entrada de CC positivos y negativos del inversor, se debe escuchar o sentir un "clic" cuando el conjunto del cable de contacto está correctamente asentado.



1. Puerto de conexión

Figura 5. 15 Conecte el inversor



NOTICE

- Antes de insertar el conector en el terminal de entrada de CC del inversor, asegúrese de que el interruptor de CC del inversor esté apagado.
- Utilice el terminal H4 original para instalarlo.

5.5 Conexión de comunicación

El inversor R5 está equipado de forma estándar con una interfaz RS485 y una interfaz RS232.

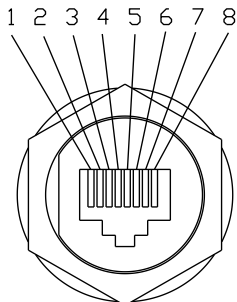


Figure5.16 RS485 pin

Pin Number	Description	Effect
1	NC	
2	GND_W	Cable de tierra
3	+7V_W	Fuente de alimentación
4	NC	
5	NC	
6	NC	
7	RS485-A	Transmisión RS485 señal diferencial
8	RS485-B	

Table 5.5 RS485 definición del puerto pin

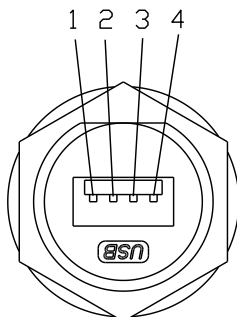


Figure 5.17 RS232 pin

Pin Number	Description	Effect
1	+7V	Fuente de alimentación
2	RS-232 TX	Enviar datos
3	RS-232 RX	Recibir datos
4	GND	Cable de tierra

Table 5.6 USB definición del puerto pin

1. La interfaz USB podría conectarse externamente con el módulo eSolar GPRS/4G, para su funcionamiento en detalle, consulte la guía de instalación rápida del módulo eSolar GPRS/4G.
2. La interfaz USB podría conectarse externamente con el módulo eSolar WiFi, para su funcionamiento en detalle, consulte la guía de instalación rápida del módulo eSolar WiFi.

Capítulo 6 Instrucciones de depuración

6.1 Introducción de la interfaz humano-ordenador

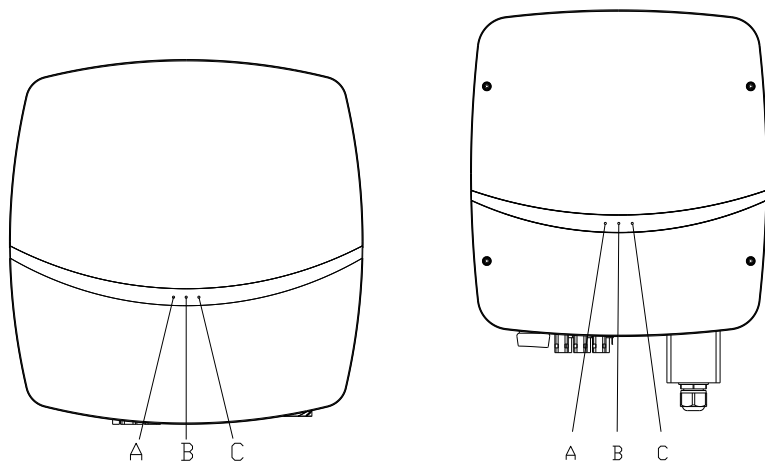


Figure 6.1 Human-computer interface

A-Luz indicadora de alimentación B-Luz de estado del sistema C-Lámpara de comunicación

Indicator lamp	LED lamps state		Description
A	Yellow	Always light on	The inverter is just on power.
B	Green	Flicker: 1 s/time	The inverter is in the initialization or waiting state.
		Always light on	The inverter is in normal on-grid state.
	Red	Always light on	Inverter reports fault.
	Green lamp and red lamp 0.5 s/time flickering in alternative		Software is upgrading in the inverter.
C	Blue	Flicker	There is communication in data interaction form outside the inverter.

Table 6.1 Descripción de la interfaz

6.2 Operación de monitoreo

- Nohay pantalla LCD en los productos de la serie R5 y podrían ser monitoreados cono Solar APP.

Este equipo está equipado de forma estándar con una interfaz USB que podría transferir el módulo GPRS/4G (con Bluetooth incorporado) y el módulo Wi-Fi para monitorear el estado de funcionamiento del equipo.

6.2.1 Introducción a la APP

eSolar podría lograr la comunicación con el equipo a través de Bluetooth, GPRS/4G y Wi-Fi y es una APP para la supervisión cercana y remota.

Descargar APP

Los usuarios que utilizan el sistema iOS podrían buscar "eSolar O&M" en App Store y descargar esta aplicación.

Los usuarios que utilizan el sistema Android podrían buscar "eSolar O&M" en Google Play y descargar esta aplicación.

Para el sistema iOS / Android, usted podría visitar el sitio web oficial de SAJ: www.saj-electric.cn y escanear el código QR para descargar "eSolar O&M" APP.

Cuenta---Utilice la cuenta del instalador para iniciar sesión.

Nota: Para el usuario final, descargue e instale la aplicación "eSolar Air" e inicie sesión en la APP o en el sitio web oficial de SAJ para registrar su cuenta.

6.2.2 Monitoreo en las inmediaciones

Conexión de forma 1 — Conexión Bluetooth

Después de instalar el módulo eSolar GPRS/4G (con incorporado Bluetooth) el teléfono móvil podría conectarse directamente con el inversor a través de Bluetooth.

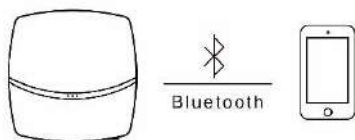

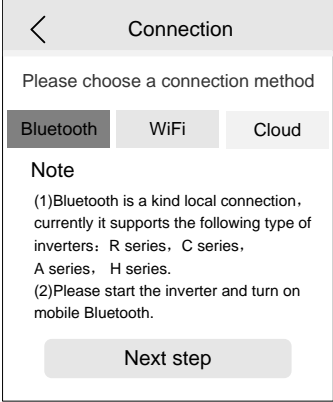
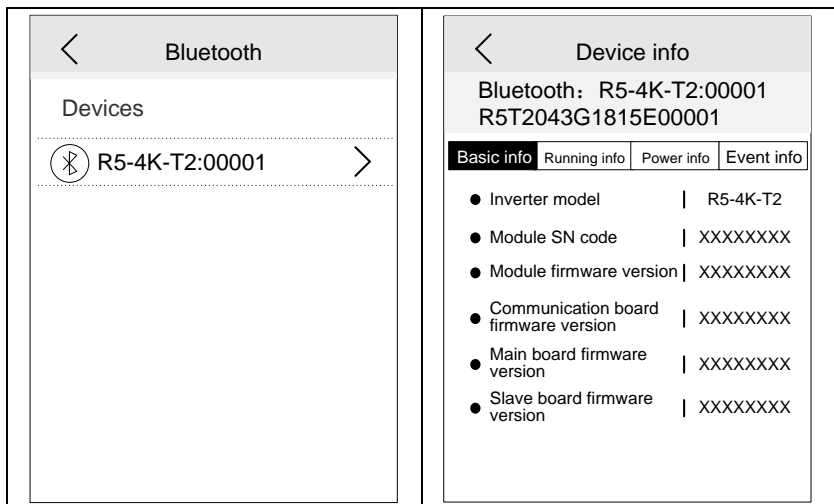


Figura 6. 2 Diagrama esquemático de conexión Bluetooth

Ajuste de conexión

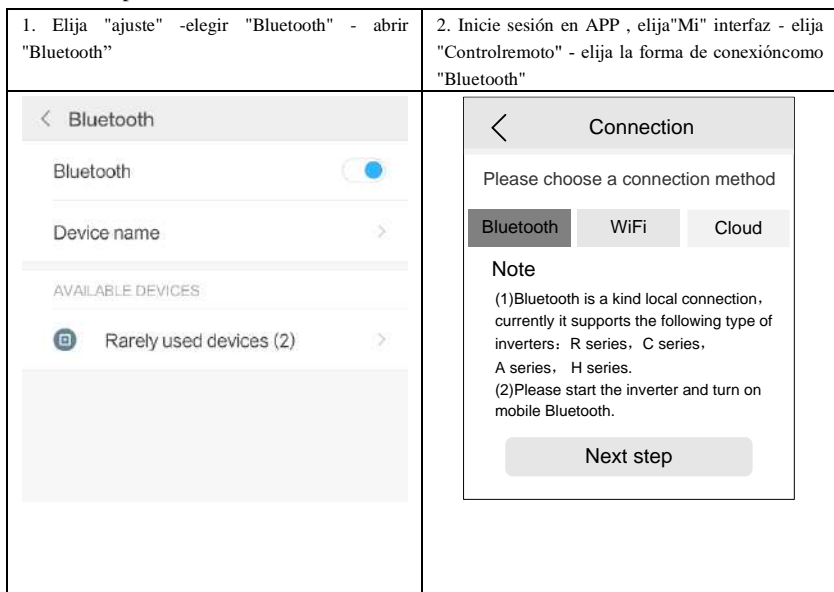
Pasos de operación del Sistema iOS

<p>1. Elija "setting" (ajuste) (choose "Bluetooth"") open "Bluetooth"</p>	<p>2. Inicie sesión en APP , elija "My" interfaz - elija "Controlremoto" - elija la forma de conexión como "Bluetooth"</p>
	
<p>3. Elija "siguiente paso" - búsqueda de equipos - haga clic en el nombre de Bluetooth que coincide con el inversor (por ejemplo: R5-4K-T2:00001)</p>	<p>4. Conéctese con éxito: establezca el país y el código de cuadrícula para la primera puesta en marcha, un inicio de inversor de punto, los usuarios pueden ver la información del inversor.</p>



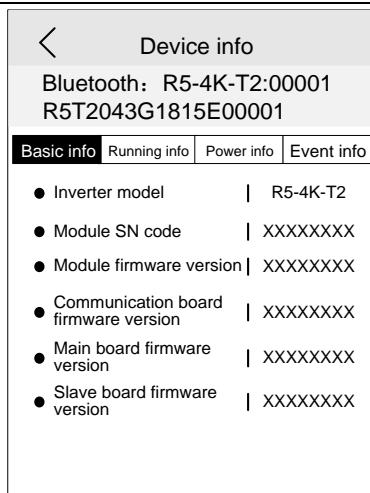
Ajuste de conexión

Pasos de operación del sistema Android.



3. Elija "siguiente paso" - búsqueda de equipos - haga clic en el nombre de Bluetooth que coincide con el inversor (por ejemplo: R5-4K-T2:00001)

4. Conéctese con éxito: establezca el país y el código de cuadrícula para la primera puesta en marcha, un inicio de inversor de punto, los usuarios pueden ver la información del inversor.



Información del equipo

Se pudo comprobar la forma de conexión, el estado de ejecución, la información básica, la información de ejecución, la información de alimentación y los eventos de la comunicación del inversor.

1. Haga clic en "Basic info"

Modelo del inversor, código SN del módulo, versión del firmware del módulo, versión del firmware de la placa de comunicación, versión del firmware de la placa principal, versión del firmware de la placa esclava podría ser comprobada.

Device info			
Bluetooth: R5-4K-T2:00001 R5T2043G1815E00001			
Basic info	Running info	Power info	Event info
● Inverter model		R5-4K-T2	
● Module SN code		XXXXXXXX	
● Module firmware version		XXXXXXXX	
● Communication board firmware version		XXXXXXXX	
● Main board firmware version		XXXXXXXX	
● Slave board firmware version		XXXXXXXX	

6. 3 Información básica

2. Haga clic en "Running info"

Información fotovoltaica (voltaje y corriente en terminal fotovoltaico), información de alimentación de la red (voltaje, corriente y frecuencia en el terminal de CA), etc.

Device info			
Bluetooth: R5-4K-T2:00001 R5T2043G1815E00001			
Basic info	Running info	Power info	Event info
PV information			
PV1	XXV	XXA	
PV2	XXV	XXA	
PV3	N/V	N/A	
Grid power information			
AC1	XXV	XXA	XXHz
AC2	XXV	XXA	XXHz
AC3	XXV	XXA	XXHz
Battery information			
CT1	N/V	N/A	N/W
CT2	N/V	N/A	N/W
CT3	N/V	N/A	N/W

6. 4 Información de ejecución

3. Haga clic “Power info”

Energía actual, energía de hoy, energía mensual, energía anual, energía total podría ser revisado.

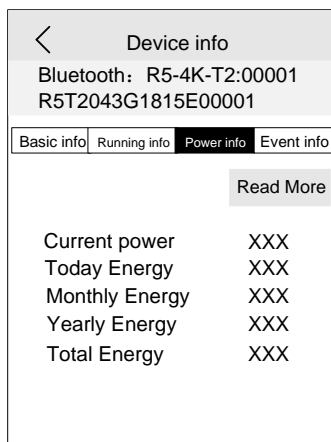
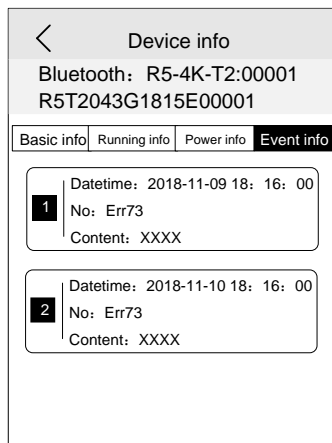


Fig. 6.5 Power information

4. Haga clic “Event info”

Se pudo comprobar la hora de los eventos, el número de secuencia de eventos (refiriéndose a los detalles de los códigos de error en los códigos de error del capítulo 7 y solución de problemas comunes) y el contenido de los eventos de los errores del inversor.



6. 6 Información de eventos

Conexión 2 — Conexión Wi-Fi

Después de instalar el módulo eSolar WiFi, el teléfono móvil podría conectarse directamente con el inversor a través de Wi-Fi.

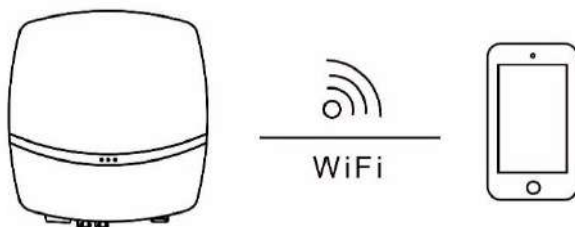


Figura 6. 7 Diagrama esquemático de conexión Wi-Fi

Ajuste de conexión

Consulte el manual de funcionamiento del módulo eSolar WiFi para obtener más detalles en funcionamiento.

Información del equipo

Se pudo comprobar la forma de conexión, el estado de ejecución, la información básica, la información de ejecución, la información de alimentación y los eventos de la comunicación del inversor.

1. Click “Basic info”

Modelo del inversor, Módulo SN código, Versión del firmware del módulo, Versión de firmware de la placa de comunicación, Versión de firmware de la placa principal, la versión del firmware de la placa esclava podría ser marcada.

2. Click “Running info”

PV information (voltage and current at PV terminal), Grid power information (voltage, current and frequency at AC terminal), etc.

3. Click “Power info”

Energía actual, energía de hoy, energía mensual, energía anual, energía total podría ser revisado.

4. Click “Event info”

Se pudo comprobar la hora de los eventos, el número de secuencia de eventos (refiriéndose a los detalles de los códigos de error en los códigos de error del capítulo 7 y solución de problemas comunes) y el contenido de los eventos de los errores del inversor.

6.2.3 Monitoreo remoto

1. Conecte el internet a través del módulo eSolar GPRS/4G, y cargue los datos del inversor en el servidor y los clientes podrían monitorear la información de funcionamiento del inversor de forma remota a través del portal web eSolar o sus terminales móviles de cliente.

2. Conecte el internet a través del módulo eSolar WiFi, y cargue los datos del inversor en el servidor y los clientes podrían monitorear la información de funcionamiento del inversor de forma remota a través del portal web de eSolar o sus terminales móviles de clientes.

Capítulo 7 Código de error y solución de problemas

Código de error	Explicación
01	Maestro de errores de relé
02	Maestro de errores del almacén
03	Maestro de alta temperatura
04	Maestro de baja temperatura
05	Maestro de errores de comunicación interno
06	Maestro de errores de dispositivos GFCI
07	Maestro de errores de dispositivos DCI
08	Maestro de error del sensor de corriente
09/11/13	L1/L2/L3 Sobre voltaje Master
10/12/14	L1/L2/L3 Baja tensión Master
15/16/17	L1/L2/L3 Alto Voltaje Promedio de 10 minutos Maestro
18/20/22	L1/L2/L3 Sobre frecuencia Master
19/21/23	L1/L2/L3 baja frecuencia Master
24/25/26	L1/L2/L3 Error perdido en la cuadrícula Master
27	GFCI Error Master
28/29/30	L1/L2/L3 DCI Error Master
31	Error de aislamiento Master
32	Tensión de bus desequilibrada Master
33	Sobre voltaje de bus Master
34	Bajo voltaje de bus Master
35/36/37	L1/L2/L3 Sobrecorriente Master
38	Sobretensión de hardware de bus Master
39/40	PV1/PV2 Sobrecorriente de hardware Master
41/42/43	L1/L2/L3 Sobrecorriente de hardware Master
45/46/47/48	Fan 1/2/3/4 Error Master
49	Pérdida de comunicación entre Power Meter y Control Board Master
50	Comunicación interior Error Esclavo
51/52/53	L1/L2/L3 Esclava de error de consistencia de voltaje

54/55/56	L1/L2/L3 Esclava de error de consistencia de frecuencia
57	GFCI slave de error de consistencia
58/59/60	L1/L2/L3 DCI slave de error de consistencia
61/63/65	L1/L2/L3 Sobretensión Slave
62/64/66	L1/L2/L3 Bajo tensión Slave
67/69/71	L1/L2/L3 Sobre frecuencia Slave
68/70/72	L1/L2/L3 Bajo frecuencia Slave
73/74/75	L1/L2/L3 Error perdido en la cuadrícula Slave
76/77/80	PV1 /PV2/PV3 Sobretensión Slave
78/79/82	PV1/PV2/PV3 Sobrecorriente Slave
81	Pérdida de comunicación entre el panel de visualización y placa de control Master
83	Error de detección de puesta a tierra Master
84	Error de entrada PV Master
86	DRM0 Error Master

Table 7.1 Error Code

General troubleshooting methods for inverter are as follows:

Información de fallas	Solución de problemas
Error de relé	Si este error se produce con frecuencia, póngase en contacto con su distribuidor o llame al soporte técnico de SAJ.
Error de almacén	Si este error se produce con frecuencia, póngase en contacto con su distribuidor o llame al soporte técnico de SAJ.
Error de alta temperatura	Compruebe si el radiador está bloqueado, si el inversor está en temperatura demasiado alta o demasiado baja, si lo mencionado anteriormente está en normal, póngase en contacto con su distribuidor o llame al soporte técnico de SAJ.
Error del dispositivo GFCI	Si este error se produce con frecuencia, póngase en contacto con su distribuidor o llame al soporte técnico de SAJ.
Error del dispositivo DCI	Si este error se produce con frecuencia, póngase en contacto con su distribuidor o llame al soporte técnico de SAJ.
Error de dispositivos GFCI	Si este error se produce con frecuencia, póngase en contacto con su distribuidor o llame al soporte técnico de SAJ.

Información de fallas	Solución de problemas
Maestro de errores de dispositivos DCI	Si este error se produce con frecuencia, póngase en contacto con su distribuidor o llame al soporte técnico de SAJ.
Error del sensor de corriente	Si este error se produce con frecuencia, póngase en contacto con su distribuidor o llame al soporte técnico de SAJ.
Error de voltaje de CA	<ul style="list-style-type: none"> · Compruebe el voltaje de la red. · Compruebe la conexión entre el inversor y la red. · Compruebe la configuración de los estándares en la red del inversor. · Si el volt. de la rejilla es más alto que el voltio. regulado por la red local, por favor pregunte a los trabajadores de la red local si pueden ajustar el voltio. en el punto de alimentación o cambiar el valor del voltio regulado. · Si el volt. de la red está en rango regulado como se permite y LCD todavía en este error, por favor póngase en contacto con su distribuidor o llame al soporte técnico de SAJ.
Error de frecuencia	Compruebe el conjunto del país y compruebe la frecuencia de la cuadrícula local. Silos mencionados anteriormente están en la normalidad, por favor póngase en contacto con su distribuidor o llame al soporte técnico de SAJ.
Error perdido en la cuadrícula (dril)	Compruebe el estado de la conexión entre el lado de CA del inversor y la red, si lo anterior está en condiciones de normalidad, póngase en contacto con su distribuidor o llame al soporte técnico de SAJ.
GFCI Error	Compruebe la resistencia de aislamiento del lado positivo y el lado cátodo del panel solar; comprobar si el inversor está en ambiente húmedo; comprobar la puesta a tierra del inversor. Si lo anterior es normal, póngase en contacto con su distribuidor o llame al soporte técnico de SAJ.
DCI Error	Si este error existe siempre, póngase en contacto con su distribuidor o llame al soporte técnico de SAJ.
ISO Error	Compruebe la resistencia de aislamiento del lado positivo y el lado cátodo del panel solar; comprobar si el inversor está en ambiente húmedo; compruebe si la puesta a tierra del inversor está suelta o no. Si lo anterior es normal, póngase en contacto con su distribuidor o llame al soporte técnico de SAJ.
Sobrecorriente	Compruebe el estado de la conexión entre el inversor y la red y compruebe si el volt . de la red es estable o no, si elabore

Información de fallas	Solución de problemas
	mencionados son en la normalidad, por favor póngase en contacto con su distribuidor o llame al soporte técnico de SAJ.
Sobre voltaje de bus	Compruebe la configuración del panel solar. El diseñador de SAJ puede ayudarlo. Si lo anterior es normal, póngase en contacto con su distribuidor o llame al soporte técnico de SAJ.
Sobrecorriente fotovoltaica	Si este error siempre existe, póngase en contacto con su distribuidor o llame al soporte técnico de SAJ.
Fallo de tensión fotovoltaica	Compruebe la configuración del panel solar. El diseñador de SAJ puede ayudarlo. Si lo anterior es normal, póngase en contacto con su distribuidor o llame al soporte técnico de SAJ.
Comunicación perdida	Compruebe la conexión de los cables de comunicación entre la placa de control y la placa de visualización. Si lo anterior es normal, póngase en contacto con su distribuidor o llame al soporte técnico de SAJ.
Fallo nulo de voltaje de línea a tierra	Compruebe si la conexión del terminal de conexión a tierra de salida de CA es estable y fiable. Si el contenido mencionado anteriormente es normal, póngase en contacto con su distribuidor o llame al soporte técnico de SAJ.

Tabla 7.2 Solución de problemas

Capítulo 8 Reciclaje y eliminación

Este dispositivo no debe eliminarse como residuo residencial. Un inverter que ha llegado al final de su vida útil y no está obligado a ser devuelto a su distribuidor debe ser eliminado cuidadosamente por una instalación de recolección y reciclaje aprobada en su área.

Capítulo 9 Póngase en contacto con SAJ

Guangzhou Sanjing Electric Co., Ltd.

SAJ Innovation Park, No.9, Lizhishan Road, Guangzhou Science City, Guangdong, P.R.China.

Web: <http://www.saj-electric.com>

Soporte técnico y servicio

Tel:+86 20 6660 8588

Fax:+86 20 6660 8589

Correo electrónico: service@saj-electric.com

Ventas internacionales

Tel: +86 20 6660 8618/6660 8619/6660 0082/6660 0086

Fax: +86 20 6660 8589

Correo electrónico:info@saj-electric.com

Ventas internas

Tel: +20 6660 0058/6660 0082

Fax: +20 6660 8589

Política de garantía de SAJ

1.1 Período de garantía estándar

A partir de la fecha de envío desde la fábrica de SAJ o 60 meses (5años) a partir de la fecha de factura comprada marcada (lo que sea más largo).

1.2 Ampliación de la garantía

El comprador de inversores SAJ debe ampliar el período de garantía en 18 meses a partir de la fecha de liquidación o 30 meses a partir de la fecha de envío desde SAJ proporcionando el número de serie de la unidad y el recibo comprado (lo que sea más corto). Puede comprar la extensión de garantía por 10 años, 15 años, 20 años o 25 años, pero no aplique la extensión más allá de la fecha especificada, o de lo contrario su solicitud será inaceptable. Consulte el Formulario de pedido de extensión de garantía para obtener más detalles.

Una vez que la compra de la extensión de garantía entre en vigor, SAJ enviará el certificado de extensión de garantía al cliente para confirmar el período de garantía ampliado.

1.3 Condiciones de garantía

Si su inversor se produce por problemas y requiere solución de problemas, póngase en contacto directamente con su distribuidor o distribuidor. Alternativamente, envíenos brevemente un comentario a la línea directa de servicio de SAJ para el registro y envíe su tarjeta de garantía a nuestro departamento de servicio por fax/correo electrónico para procesar la reclamación de garantía.

Durante el Período de Garantía, SAJ cubre todos los costos por la sustitución de cualquier producto o piezas del producto que se demuestre que son defectuosos en el diseño o la fabricación. Para reclamar la garantía bajo la política de garantía de SAJ, debe proporcionarnos la siguiente información y documentación con respecto al inversor defectuoso:

1. Modelo de producto No.(p. ej. R5-4K-T2) y número de serie
(por ejemplo, R5T2043G1815E00001).

2. Copia de la factura y el certificado de garantía del inversor.
3. Copia del informe de instalación y la fecha de instalación.
4. Mensaje de error en eSolar Portal (si está disponible) o cualquier información que sería útil para determinar el defecto.
5. Información detallada sobre todo el sistema (batería, circuitos, etc.).

1.4 Después de recibir la información anterior, SAJ decidirá cómo proceder con el servicio

- Reparado por la fábrica de SAJ, o revisión del centro de servicio autorizado SAJ.
- Reparado in situ por el Centro de Servicio SAJ.
- Ofrecer un dispositivo de reemplazo de valor equivalente según el modelo.

En el caso de un cambio, la parte restante del período de garantía original se transferirá al dispositivo de reemplazo. No recibirá un nuevo certificado, ya que su derecho se documenta en SAJ.

Si el inversor necesita ser reemplazado después de la evaluación, SAJ enviará una unidad de reemplazo inmediatamente. El inversor defectuoso debe enviarse de vuelta al centro de servicio SAJ más cercano empacando su paquete original si es posible.

1.5 Servicio después de Warranty Expiration

Si los inversores para mantenimiento están fuera de garantía, SAJ cobra una tarifa de servicio in situ, piezas, costo de mano de obra y tarifa logística al usuario final. El estándar detallado se refiere a la tabla listada.

Artículo	Mantenimiento de Factory de devolución	Mantenimiento in situ
Sin reemplazo de piezas	Laboral + Tarifa logística (a y desde SAJ)	Cuota de asistencia laboral + in situ
Con reemplazo de piezas	Mano de obra + Piezas + tarifa logística (a y desde SAJ)	Cuota de asistencia Laboral + In situ + Piezas

- Tarifa de asistencia en el lugar: Costo de viaje y tiempo para el técnico en la asistencia en el lugar.
- Piezas: Costo de las piezas de repuesto (incluyendo cualquier tarifa de envío/administración que pueda aplicarse).
- Trabajo: Cargo por tiempo de trabajo cobrado por el técnico, que está reparando, manteniendo, instalando (hardware o software) y depurando el producto defectuoso.
- Tarifa logística: Costo de entrega, tarifa y otros gastos derivados cuando los productos defectuosos se envían desde el usuario a SAJ o /y los productos reparados se envían desde SAJ al usuario.

1.6 Exclusión de responsabilidad

Cualquier defecto causado por las siguientes circunstancias no estará cubierto por la garantía del fabricante (los Distribuidores o Distribuidores son responsables y autorizados por SAJ para la siguiente investigación):

- "Tarjeta de garantía" que no se devuelve al Distribuidor/Distribuidor o SAJ;
- Producto modificado, piezas reemplazadas o intentos de mantenimiento;
- Cambios, o intentos de reparación y borrado del número de serie o sellos por parte de un técnico no SAJ;
- Instalación o puesta en marcha incorrectas;
- Incumplimiento de las normas de seguridad (normas VDE, etc.);
- El inversor se ha almacenado y dañado incorrectamente mientras está almacenado por el distribuidor o el usuario final;
- Daños en el transporte (incluidos los arañazos causados por el movimiento dentro del embalaje durante el envío). Una reclamación debe hacerse directamente a la

compañía de envío / compañía de seguros tan pronto como el contenedor / embalaje se descarga y se identifica dicho daño;

- No seguir el manual de usuario, la guía de instalación y las normas de mantenimiento;
- Uso inadecuado o mal uso del inversor;
- Ventilación insuficiente del inversor;
- Influencia de objetos extraños y fuerza mayor (iluminación, sobretensión de la red, clima severo, incendio, etc.)

Tarjeta de garantía

El instalador debe rellenar el segundo formulario durante la instalación del inversor. Para reclamación de garantía, complete los siguientes formularios y envíe esta página a SAJ adjunta con la factura del Cliente.

Para que customer rellene

Name:

City:	Country:	Zip:
Tel:	Fax:	E-mail:

Information on device

Device type:	Serial No.(S/N):
Invoice No:	Commissioning date:
Fault time:	
Error message (Display reading):	
Brief fault description & photo:	
Signature: _____ Date: _____	

For installer to fill in

Modules used:		
Modules per string:	No. of string:	
Installation company:	Contractor license number:	
Company:		
City:	Country:	Zip:
Tel:	Fax:	E-mail:
Signature: _____ Date: _____		

