

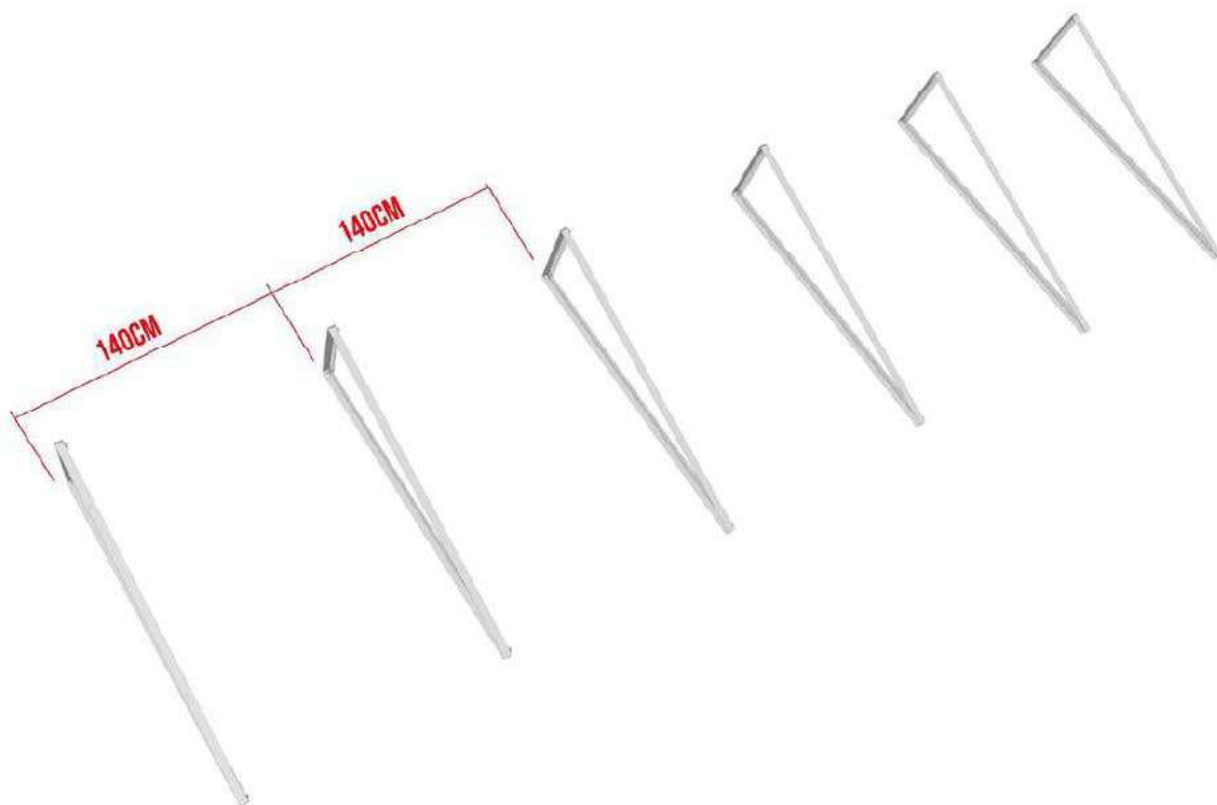
**INSTRUCCIONES DE MONTAJE
SISTEMA TRIANGULAR
PANELES HORIZONTALES**



01 REPLANTEO

Antes de empezar con el montaje replantaremos la instalación. Como norma dejaremos 140cm de separación entre anclajes y alrededor de 20cm desde el primer y último soporte al comienzo de la **Guía Pro Standard**. Puedes variar ligeramente estas cifras si te coinciden con una mejor base para atornillar.

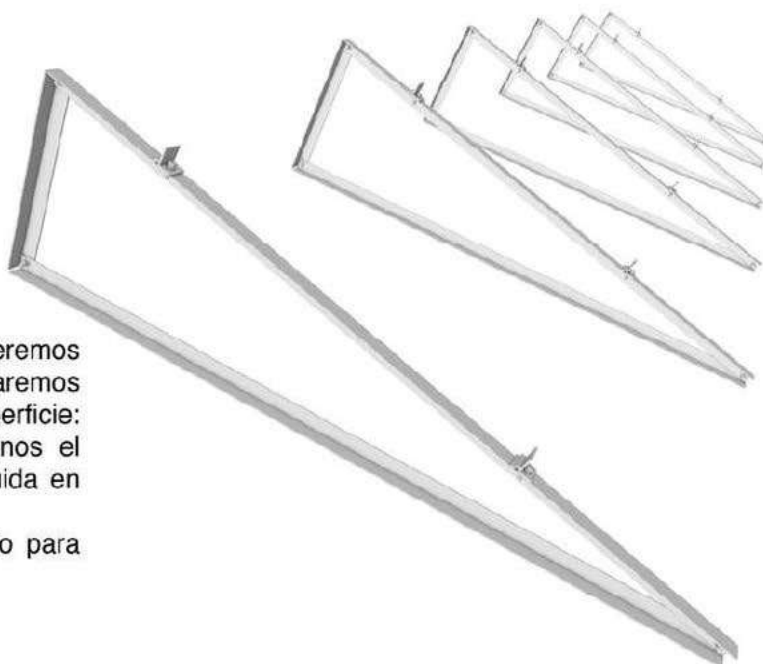
Asegurate de dejar los agujeros de los triángulos hacia arriba. Los necesitarás para unir las grapas.



02 FIJACIÓN SOPORTES

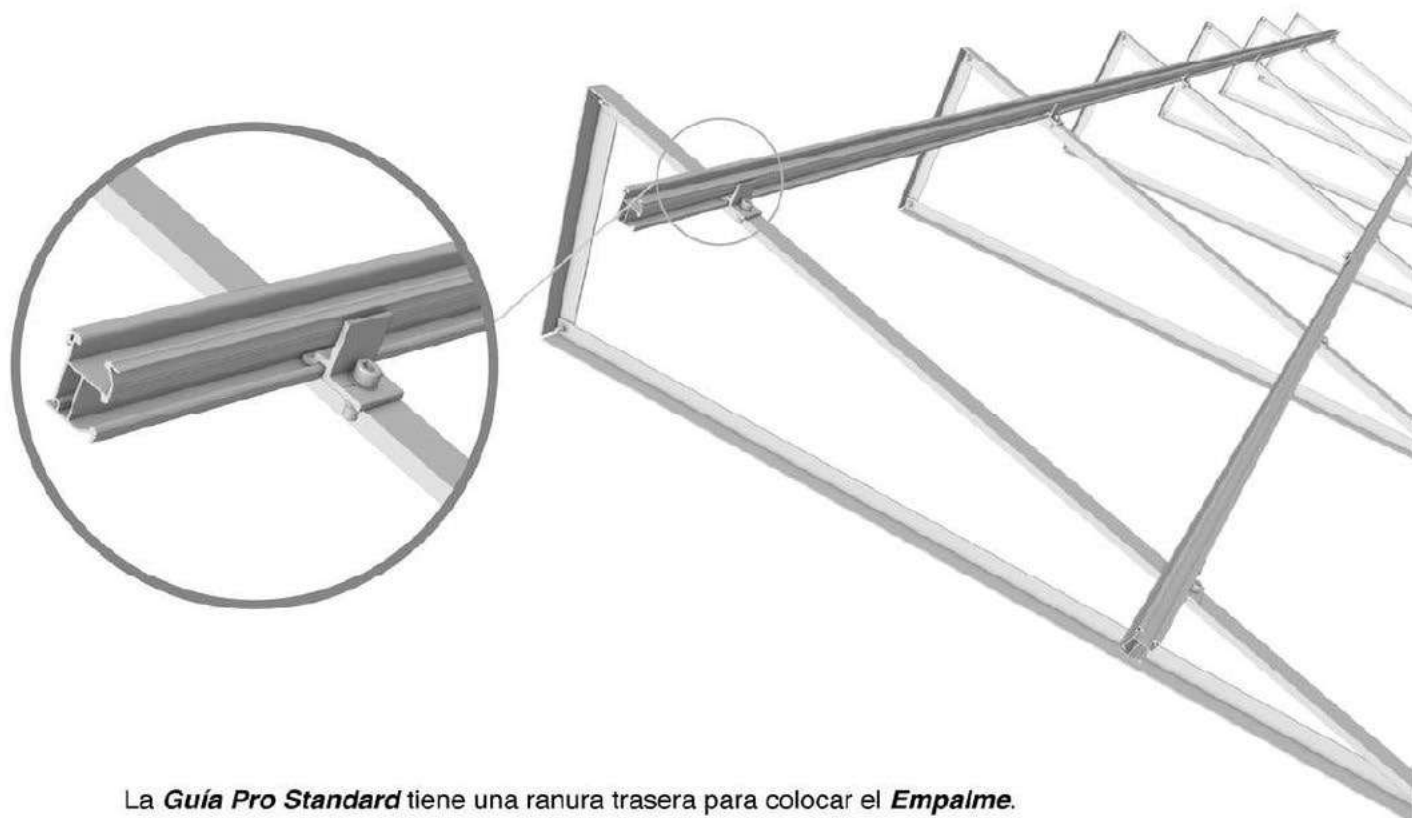
Una vez que tenemos el replanteo procederemos a anclar los triángulos a la cubierta. Utilizaremos la solución más adecuada a nuestra superficie: tirafondos, roscachapas, lastres (consultanos el peso necesario)... esta parte no está incluida en el kit.

Asegurate de utilizar un sellador adecuado para evitar goteras.

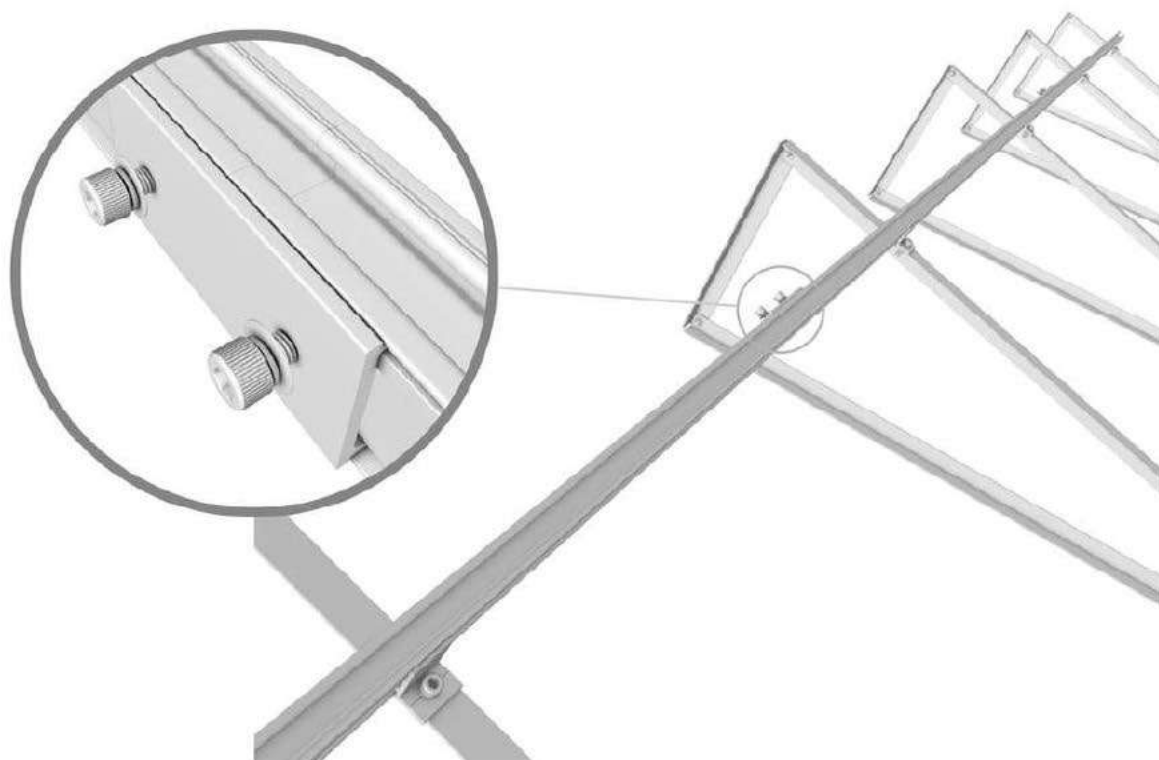


03 MONTAMOS LAS GUÍAS

Seguidamente fijaremos las **Guías Pro Standard** en los triángulos utilizando la Grapa tal y como se muestra en la imagen. Si vas a colocar más de una guía necesitarás también una pieza de empalme. Para ambas operaciones necesitas un llave Allen de 6mm (torque recomendando 8Nm si tienes una Llave Dinamométrica) y la llave fija para apretar las grapas.



La **Guía Pro Standard** tiene una ranura trasera para colocar el **Empalme**.



04 MONTAJE PANELES

Ya tenemos las guías correctamente fijadas. Ahora colocamos el primer panel empezando por un lateral. Lo fijamos con los **End Clamp** tal y como se ve en la imagen. Necesitarás la llave Allen de 6mm (*Torque 8Nm*).



Continuamos con el siguiente panel pero esta vez utiliza los **Inter Clamp**. Repite la operación hasta que llegues al último panel de la fila, terminaremos otra vez con los **End Clamp**, como empezamos a sujetar el primero.



El montaje final debería ser similar a la imagen.
Pasados dos o tres meses, es recomendable revisar el par de apriete de los tornillos. Pueden haberse aflojado por variaciones de temperatura.





Vive del Sol