

INSTRUCCIONES DE MONTAJE - SISTEMA COPLANAR



ELEMENTOS NECESARIOS

Llave Allen 6mm
Opcional Llave Dinamométrica



L Feet



Guía Pro Standard



Empalme para Guía Pro



Inter Clamp



End Clamp



Módulo



01 REPLANTEO

Antes de empezar con el montaje replantaremos la instalación. Como norma dejaremos 130cm de separación entre anclajes y alrededor de 20cm desde el primer y último soporte al comienzo de la **Guía Pro Standard**. Puedes variar ligeramente estas cifras si te coinciden con una mejor base para atornillar.

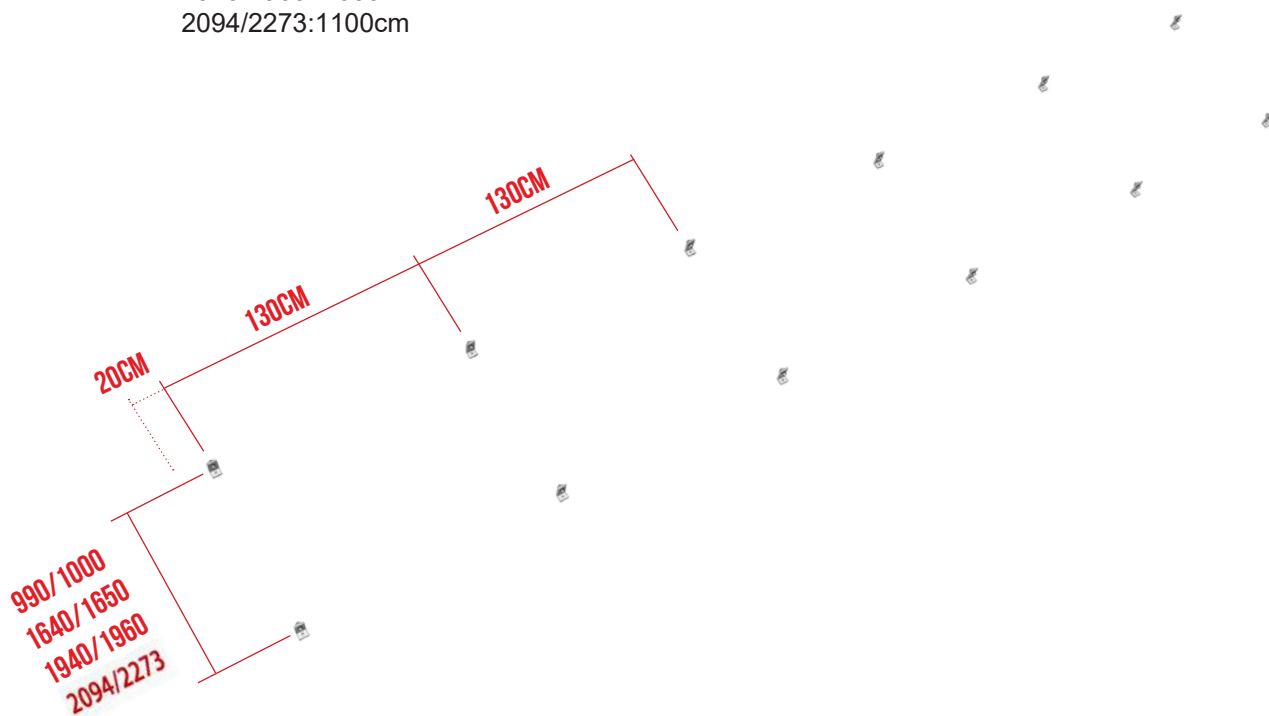
Entre la guía superior y la inferior dejaremos aproximadamente según la medida del módulo:

990/1000: 50cm (montaje en horizontal)

1640/1650: 85cm

1940/1960: 100cm

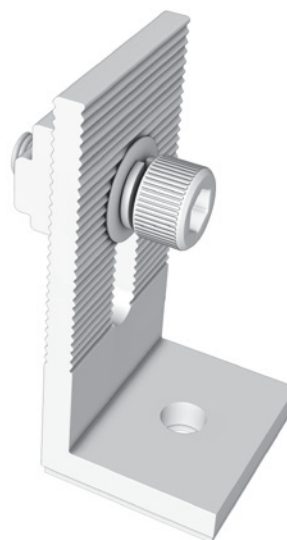
2094/2273: 1100cm



02 FIJACIÓN SOPORTES

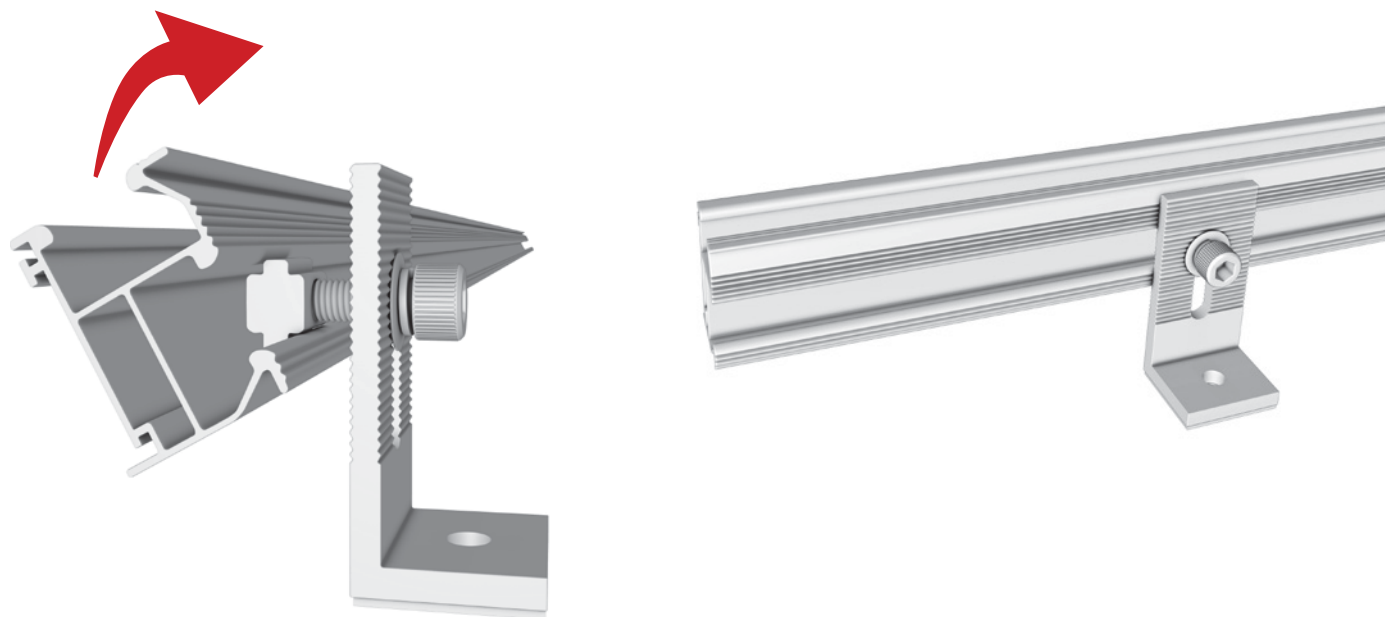
Una vez que tenemos el replanteo procederemos a sujetar los soportes **L Feet** a la base. Utilizaremos la solución más adecuada a nuestra superficie: tirafondos, roscachapas, lastres... esta parte no está incluida en el kit.

Asegurate de utilizar un sellador adecuado para evitar goteras.

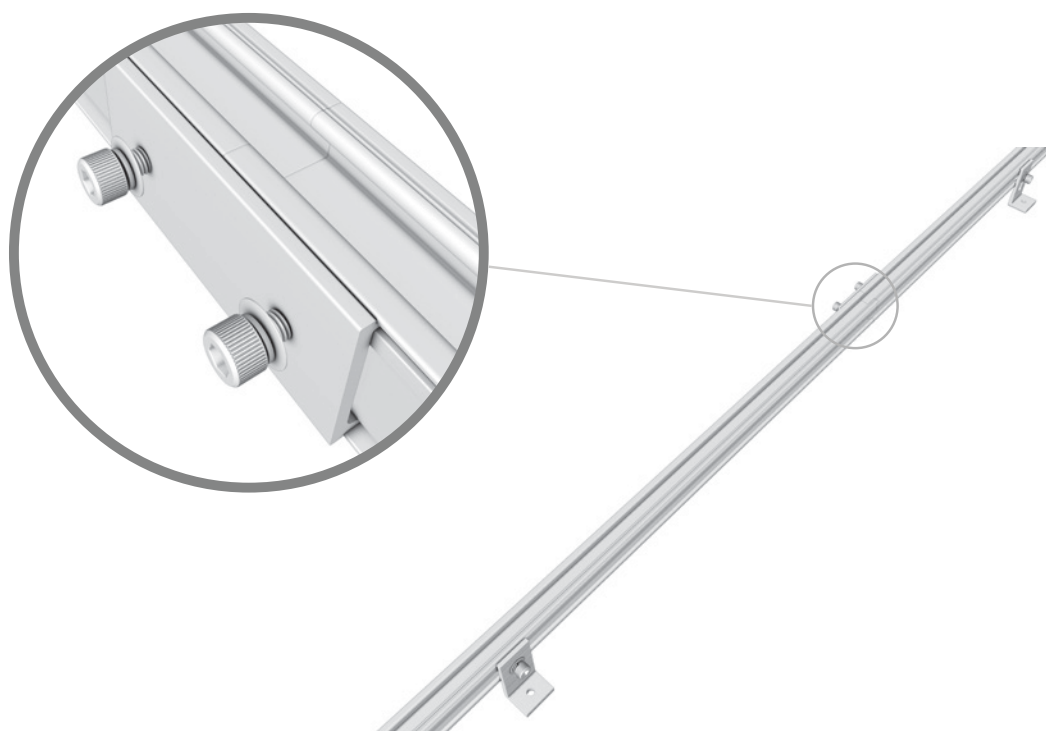


03 MONTAMOS LAS GUÍAS

Seguidamente colocaremos las **Guías Pro Standard** en los soportes tal y como se muestra en la imagen. Si vas a colocar más de una guía necesitarás una pieza de empalme. Para ambas operaciones necesitas un llave Allen de 6mm (*torque recomendando 8Nm si tienes una Llave Dinamométrica*).



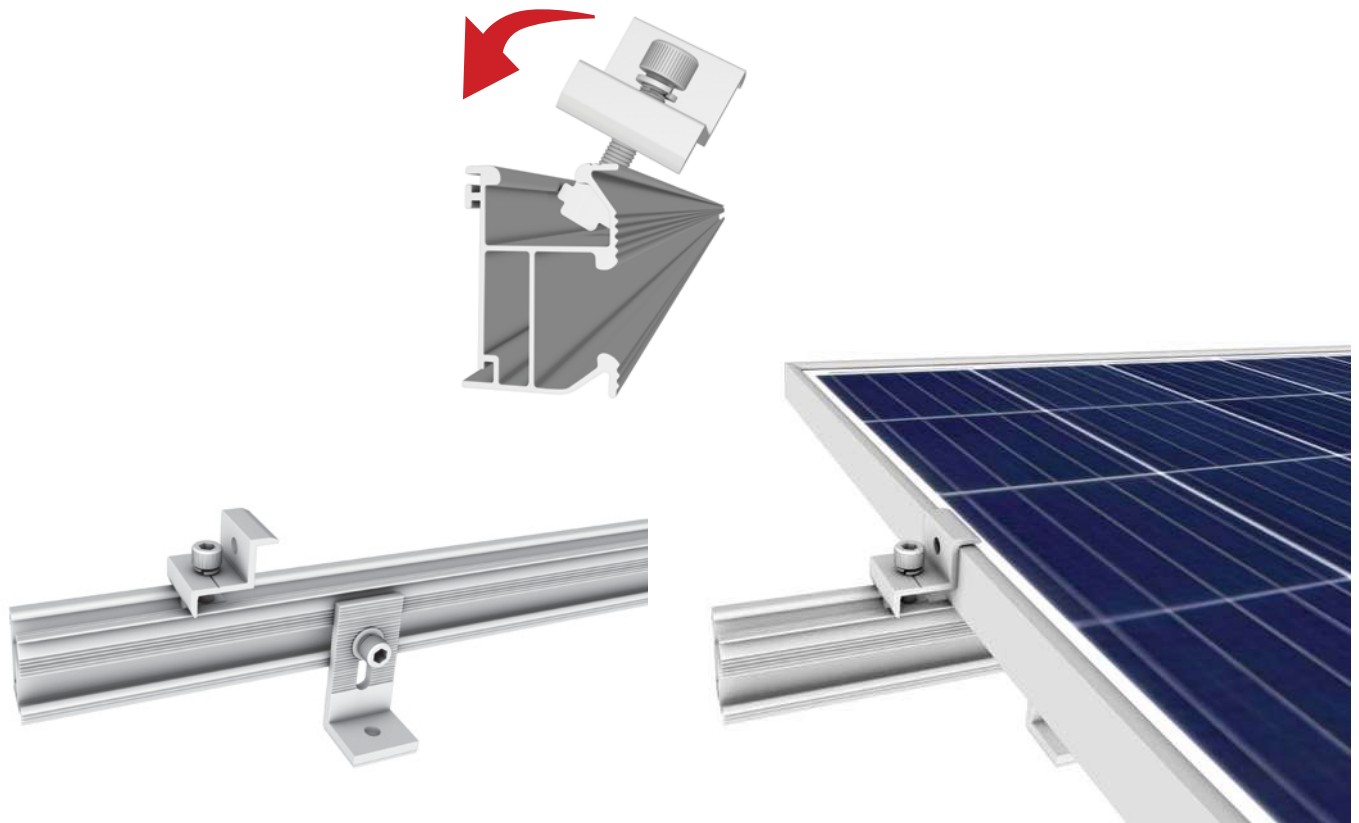
La **Guía Pro Standard** tiene una ranura trasera para colocar el **Empalme**.



04 MONTAJE PANELES

Ya tenemos las guías correctamente fijadas. Ahora colocamos el primer panel empezando por un lateral. Lo fijamos con los **End Clamp** tal y como se ve en la imagen. Necesitarás la llave Allen de 6mm (*Torque 8Nm*).

No olvides desenrollar y dejar accesibles los cables de conexión del módulo antes de instalarlos.



Continuamos con el siguiente panel pero esta vez utiliza los **Inter Clamp**. Repite la operación hasta que llegues al último panel de la fila, terminaremos otra vez con los **End Clamp**, como empezamos a sujetar el primero.



INSTRUCCIONES DE MONTAJE SISTEMA COPLANAR

El montaje final debería ser similar a la imagen.
Pasados dos o tres meses, es recomendable revisar el par de apriete de los tornillos. Pueden haberse aflojado por variaciones de temperatura.

